

MVK-ME DIO16 4P

MVK EthernetIP Kompaktmodul, Metallausführung,

Digitale Ein-/Ausgänge

DIO16

Ethernet 10/100 Mbit/s; M12, D-kodiert

7/8", 4-polig, 2× max. 9 A

M12, 5-polig, A-kodiert

DLR (Device Level Ring)

Anschlussleitungen finden Sie im Onlineshop unter "Anschlusstechnik".

Gehäuse ist vollvergossen.

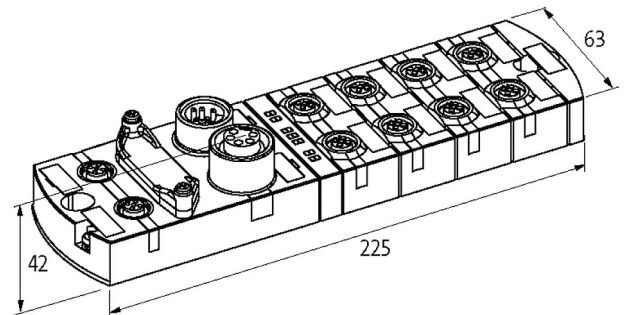
[Link zum Produkt](#)**Abbildungen**

Abbildung stellvertretend

**Allgemeine Daten**

Befestigungsart	2-Loch Schraubbefestigung
Temperaturbereich	-25...+60 °C (Lagertemperatur -40...+85 °C)
Schutzart	IP67
Abmessungen H×B×T	42×63×225 mm

Ausgang

Lampenlast	10 W
Aktorversorgung UA	24 V DC (EN 61131-2), max. 9 A
Schaltstrom je Ausgang	max. 1.6 A (kurzschluss- und überlastfest)

Eingang

Sensorversorgung US	24 V DC (EN 61131-2), max. 200 mA (M12 Buchse), kurzschluss- und überlastfest
Typ	für 3-Draht Sensoren oder mechanische Schalter, PNP

Parametrierung

PIN 4	Input/Output (port X0...X7)
PIN 2	Input/Output (port X0...X7)

Anschlüsse

Feldbus	Ethernet 10/100 Mbit/s; M12, D-kodiert
Versorgung Sensor-System/Aktor	7/8", 4-polig, 2× max. 9 A
I/O-Steckplätze	M12, 5-polig, A-kodiert

EtherNet/IP

Mehrfachverbindungen	ja
----------------------	----

Die in diesem Datenblatt enthaltenen Angaben wurden mit der größtmöglichen Sorgfalt erarbeitet.
Für Richtigkeit, Vollständigkeit und Aktualität ist die Haftung auf grobes Verschulden begrenzt. Stand: 03/22

QC (Quick Connect)	max. 360 ms
CIP Sync	ja
Composite Test Revision	CT14
Adressierung	DHCP, BOOTP oder IP-Adresse mittels DIP-Schalter
DLR (Device Level Ring)	ja
Diagnose	
Kommunikationsstatus	per LED
Diagnose per LED	pro Modul und Kanal
Diagnose per BUS	pro Modul und Kanal
Aktorwarnung	pro Kanal per LED und BUS
Überwachung - Unterspannung	ja
Überwachung - keine Spannung	ja
Kurzschluss und Überlast	ja
Kaufmännische Daten	
EAN	4048879699914
eClass	27242604
Ursprungsland	DE
Verpackungseinheit	1.000
Zolltarifnummer	85389099