

M23-Servoleitung

Spezifikation: 6FX8002-5DS01-1BB0

Leistungsleitung mit Bremsadern für SINAMICS S120 und Motoren mit M23-Anschluss und Haltebremse

Buchse gerade – Klemmen vorkonfektioniert

M23, 6-polig

geschirmt

ohne Kabeltülle

Abweichende Leitungslängen auf Anfrage lieferbar.

Das Material der Gehäuse ist aus Kunststoff und hat eine gute Chemikalien- und Ölbeständigkeit.

Beim Einsatz aggressiver Medien ist die Materialbeständigkeit applikationsbezogen zu überprüfen. Nähere Details auf Anfrage.

Link zum Produkt

Abbildungen

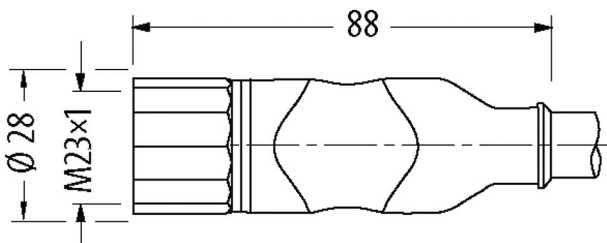
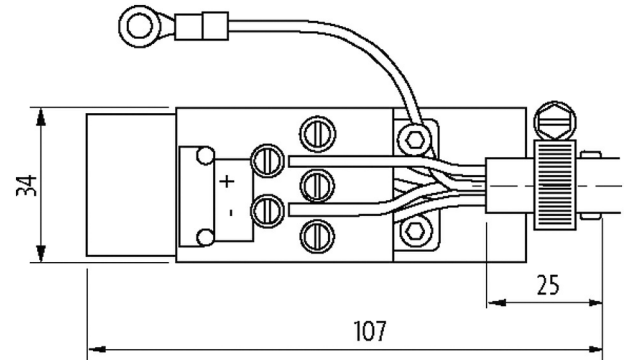


Abbildung stellvertretend

Bauform

Bauform PS011

Technische Daten

| | |
|--------------------------------------|------------------------------------------------------------------------------------------------------------------|
| Betriebsspannung | 600 V AC/DC (PIN 1/2/3/6); 250 V AC/DC (PIN 4/5) |
| Bemessungsstoßspannung | 4 kV (PIN 1/2/3/6); 2 kV (PIN 4/5) |
| Betriebsstrom je Kontakt | Leistungsadern: 12 A (1.5 mm ²), 15 A (2.5 mm ²); Bremsadern: 5 A (1.5 mm ²) |
| Isolierstoffgruppe | IEC 60664-1, category I |
| Verriegelung der Steckplätze | Schraubgewinde (M23×1 mm) empf. Anzugsdrehmoment 2.0 Nm, selbstsichernd |
| Verschraubung | M23 (SW27) |
| Schutzart | IP20/IP67 |
| Material (Verriegelung) | Messing, vernickelt |
| Material | PUR |
| passend für Wellenschlauch (Innen-Ø) | 16 mm |

Allgemeine Daten

Verschmutzungsgrad 3

Temperaturbereich -25...+85 °C, abhängig von angeschlossener Leitung

Leitungen

| | |
|----------------------------|---------------------------------|
| Kabelnummer | 821 |
| Adernzahl/-querschnitt | (4G1.5 + (2× 1.5)C)-C |
| Aderisolation | TPM (sw num, gnge) |
| Schleppkettenwerte | 10 Mio. |
| Torsionsbeanspruchung | ±30°/m |
| Mantelfarbe | orange |
| Material (Mantel) | PUR (UL/CSA) (=MC800+) |
| Specification | 6FX8008-1BA11 |
| Außen-Ø | 11.6 mm ±5% |
| Biegeradius (fest) | 5× Außen-Ø |
| Biegeradius (bewegt) | 7.5× Außen-Ø |
| Temperaturbereich (fest) | -50...+80 °C |
| Temperaturbereich (bewegt) | -35...+70 °C |
| Schirmung | ja |
| Zulassung (Kabel) | cURus (AWM-Style 21223/10492) |
| Querschnitt (Leiter) | 4× 2.5 + 2× 1.5 mm ² |

Kaufmännische Daten

| | |
|--------------------|---------------|
| EAN | 4048879558297 |
| eClass | 27279218 |
| Ursprungsland | DE |
| Verpackungseinheit | 1 |
| Zolltarifnummer | 85444290 |

Skizze

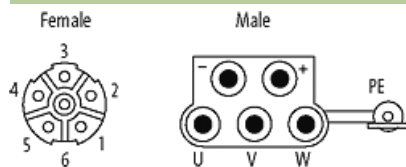


Abbildung stellvertretend