

Uchwyt dla Eurocard SKP 64 / IG(b,d,f,z)

Zaciski śrubowe

64-piny G (EN 60603)

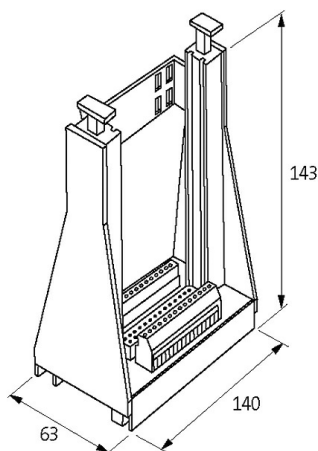
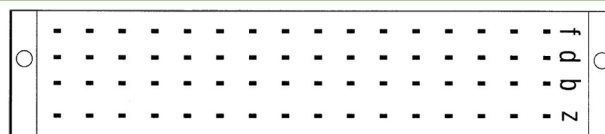
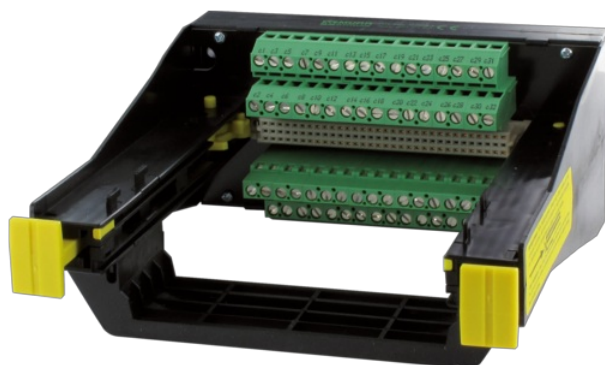
Szereg z, b, d, f

Za pomocą pionowego adaptera zatraskowego SASA 135 nr art. 63900 wszystkie uchwyty kart wtykowych można zamocować na zatrzask również w pionie.

Głębokościomierz T2 stosuje się w przypadku włożonej karty Eurocard bez panelu przedniego

Link do produktu

Ilustracje



Ilustracja zastępcza

Dane techniczne

Napięcie robocze	250 V AC
Prąd roboczy	max. 3 A
Grupa materiałów izolacyjnych	EN 60664-1 przepięcie, kategoria I
Materiał	Tworzywo sztuczne, trudnopalne
Konfiguracja	64-piny G (EN 60603)

Dane ogólne

Typ montażu	Zatrzask na szynie DIN (EN 60715) lub przykręcany
Typ połączenia	4 mm ² jednożyłowe
Wymiary (wys. × szer. × gł.)	137×70×170 mm

Opis

Opis działania

Obydwe żółte dźwignie blokujące znajdują się w dolnym położeniu. Płytkę drukowaną Eurocard należy wsunąć w uchwyt karty. Karta zostaje zablokowana, przez co zapewnione jest jej pewne osadzenie. Po naciśnięciu na żółty element blokujący karta zostaje wypi

Dane handlowe

EAN	4048879042109
eClass	27260710
Jednostka pakowania	1.000
Kod taryfy celnej	85366990
Kraj pochodzenia	CZ