

**MSUD form C 8mm with cable**

PVC-JZ 3x0,75 black 1,5m

MSUD

Typ C (8 mm)

0...230 V AC/DC

bez komponentów

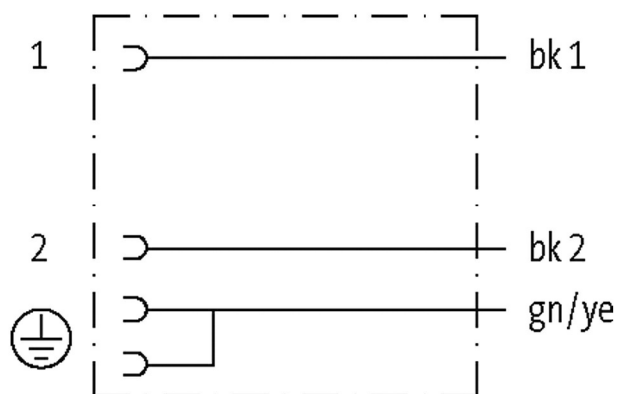
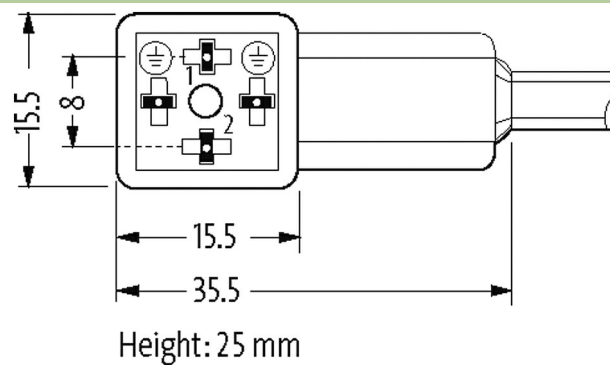
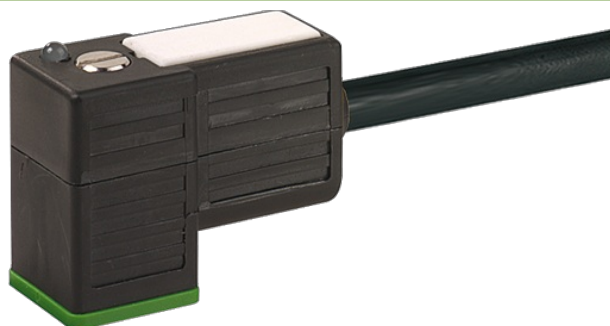
4-piny

Inne długości kabli są dostarczane na życzenie.

Materiał obudowy jest wykonany z tworzywa sztucznego i posiada dobrą odporność chemiczną i na oleje.

W przypadku stosowania agresywnych mediów należy sprawdzić odporność materiałów w zależności od aplikacji.

Bliższe szczegóły na życzenie.

**Link do produktu****Ilustracje**

Ilustracja zastępcza

\* Tylko dla produktów z dopuszczeniem UL/CSA

Typ	
Typ	80061
Dane techniczne	
Napięcie robocze	max. 230 V AC/DC
Znamionowy pik napięciowy	4.0 kV
Prąd roboczy na styk	max. 6 A
Liczba biegunów	4
Grupa materiałów izolacyjnych	IEC 60664-1, category I

Wyświetlacz LED	nie
Blokowanie slotów	M2.5 (zalecany moment dokręcania 0.4 Nm)
Stopień ochrony	IP67 włożone i zamocowane (EN 60529)
Materiał	PBT
Obudowa	Tworzywo sztuczne, czarne (szare na zamówienie)

#### Dane ogólne

Typ montażu	włożone, dokręcane
Materiał (styk)	Stop miedzi
Materiał (powierzchnia styku)	Ag
Stopień zanieczyszczenia	3
Długość cięcia (osłona)	50 mm
Zakres temperatur	-25...+85 °C, w zależności od podłączonej linii

#### Kabli

Ilość/przekrój żył	3× 0.75 mm <sup>2</sup>
Izolacja żyły	PVC (cza, num, zie-żół)
Materiał (płaszcz)	PVC
Średnica zewnętrzna	5.9 mm ±5%
Promień gięcia (w ruchu)	10× Ø-zewn.
Zakres temperatur (stały)	-30...+70 °C
Zakres temperatur (ruchomy)	-5...+70 °C
Identyfikacja przewodu	616
Rodzaj przewodu	1 (PVC)
Zatwierdzenie (przewód)	CE conform
Ciężar przewodu [G/m]	61,60
Materiał (skrętka)	Przewód Cu, czysty
Rezystor (rdzeń)	max. 26 Ω/km (20 °C)
Ø pojedynczego przewodu (rdzeń)	0.2 mm
Budowa (rdzeń)	24× 0.2 mm (przewód klasy 5)
Wymiary (rdzeń)	3× 0.75 mm <sup>2</sup>
AWG	zbliżony do AWG 18
Materiał (izolacja przewodu)	PVC
Właściwości materiału (izolacja przewodu)	bez CFC, kadmu, silikonu i ołowiu
Twardość krawędzi (izolacja przewodu)	43 ±5 D
Ø przewodu z izolacją	1.8 mm ±5%
Kolor/numerowanie przewodów	cza numerowane, zie-żół
Sposób łączenia	3 przewody skręcone
Ekranowanie	nie
Materiał (płaszcz)	PVC
Właściwości materiału (osłonka)	bez CFC, kadmu, silikonu i ołowiu
Twardość krawędzi (osłonka)	80 ±5 A
Ø-zewn. (osłonka)	5.9 mm ±5%
Kolor (osłonka)	czarny
odporność na chemikalia	dobra odporność na oleje, benzynę i chemikalia
Napięcie znamionowe	300/500 V AC
Napięcie testowe	3000 V AC
Obciążalność prądowa	dla DIN VDE 0298-4
Zakres temperatur (stały)	-30...+70 °C
Zakres temperatur (ruchomy)	-5...+70 °C
Promień zgięcia (stały)	5× Ø-zewn.
Promień gięcia (w ruchu)	10× Ø-zewn.
Kolor izolacji	czarny

#### Dane handlowe

EAN	4048879132480
-----	---------------

Informacje zawarte w niniejszej karcie charakterystyki zostały opracowane z największą starannością. Odpowiedzialność co do poprawności, kompletności i aktualności jest ograniczona do rażącego przewinienia. Stan: 03/22

eClass	27279218
Jednostka pakowania	1
Kod taryfy celnej	85444290
Kraj pochodzenia	CZ