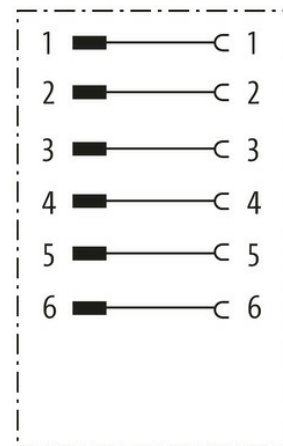
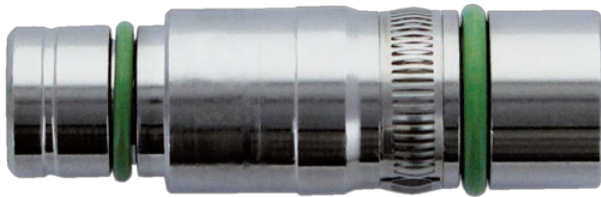


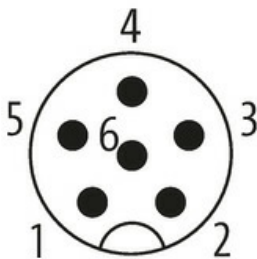
MODL.VARIO Einsatz für Mobilgehäuse Typ B

6-pol M12, Buchse, geschirmt

Einsatz - Mobilgehäuse
 Buchse gerade – Stecker gerade
 M12, 6-polig
 A-kodiert

Link zum Produkt**Abbildungen**

Male



Female

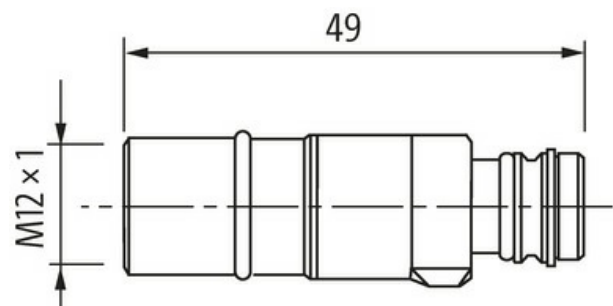
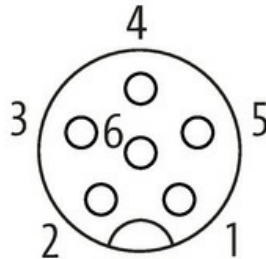


Abbildung stellvertretend

Bauform

Bauform 46116

Technische Daten

Betriebsspannung	max. 30 V AC/DC
Bemessungsstoßspannung	0.8 kV
Betriebsstrom je Kontakt	max. 4 A
Polzahl	6
Isolierstoffgruppe	IEC 60664-1, category I
Kodierung	A-kodiert
LED-Anzeige	nein
Verriegelung der Steckplätze	Schraubgewinde (M12×1 mm) empf. Anzugsdrehmoment 0.6 Nm, selbstsichernd
Verschraubung	M12
Schutzart	IP65 und IP67 in gestecktem und verschraubtem Zustand (EN 60529)
Material	Messing, vernickelt

Die in diesem Datenblatt enthaltenen Angaben wurden mit der größtmöglichen Sorgfalt erarbeitet.
 Für Richtigkeit, Vollständigkeit und Aktualität ist die Haftung auf grobes Verschulden begrenzt. Stand: 03/22

passend für Wellenschlauch (Innen-Ø) ohne

Allgemeine Daten

Normen	DIN EN 61076-2-101 (M12)
Befestigungsart	gesteckt, verschraubt
Material (Kontakt)	Kupferlegierung
Material (Kontaktoberfläche)	Au
Material (Dichtung)	FKM
Verschmutzungsgrad	3
Temperaturbereich	-25...+85 °C

Kaufmännische Daten

EAN	4048879576529
eClass	27260702
Ursprungsland	DE
Verpackungseinheit	1.000
Zolltarifnummer	85366990