

M12-Schaltschrankdurchführung 8pol. A-codiert

Schaltschrankdurchführung
Stecker - Buchse
M12, 8-polig
A-kodiert
geschirmt

[Link zum Produkt](#)

Abbildungen

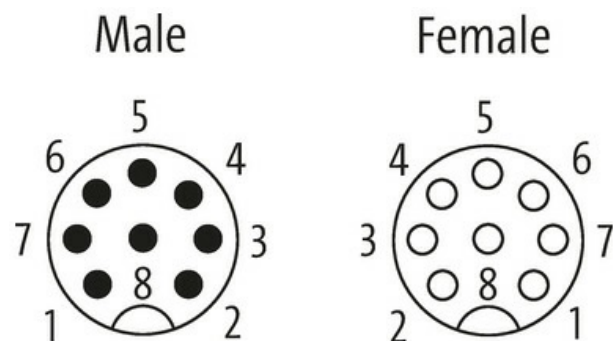
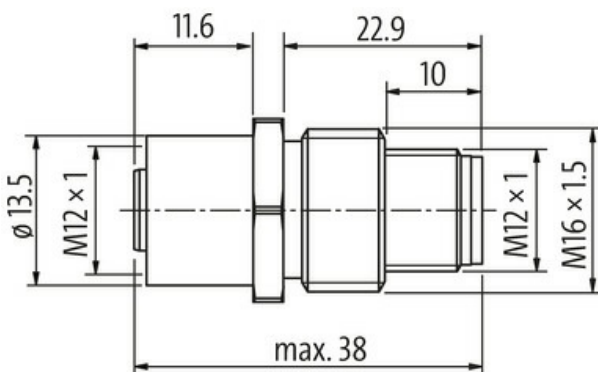
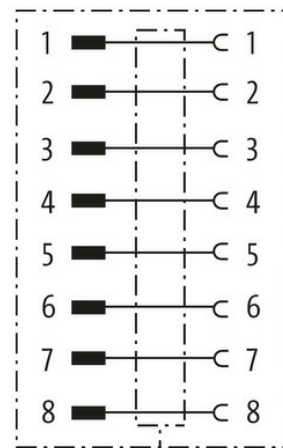
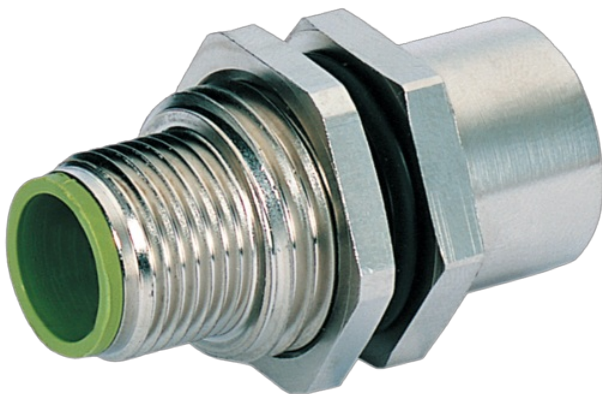


Abbildung stellvertretend

Bauform

Bauform 48111

Technische Daten

Betriebsspannung max. 30 V AC/DC

Bemessungsstoßspannung 0.8 kV

Betriebsstrom je Kontakt max. 2 A

Isolierstoffgruppe IEC 60664-1, category I

Kodierung A-kodiert

Verriegelung der Steckplätze Schraubgewinde (M12x1 mm) empf. Anzugsdrehmoment 0.6 Nm, selbstsichernd

Schutzart IP65 und IP67 in gestecktem und verschraubtem Zustand (EN 60529)

Material Messing, vernickelt

Allgemeine Daten

Verschmutzungsgrad 3

Temperaturbereich -25...+85 °C

Befestigungsgewinde M16×1.5 mm

Kaufmännische Daten

EAN 4048879138871

eClass 27279220

Ursprungsland CZ

Verpackungseinheit 1.000

Zolltarifnummer 85366990