

M23 SERVO CABLE

Specification: 6FX8002-5DN05-1AE5

Kabel zasilania z przewodami hamulcowymi dla SINAMICS S120 i silników z przyłączem M23 i hamulcem przytrzymującym

Żeński prosty – męski prosty

M23 – M23, 6-pinów

ekranowany

bez koszulek kablowych

Inne długości kabli są dostarczane na życzenie.

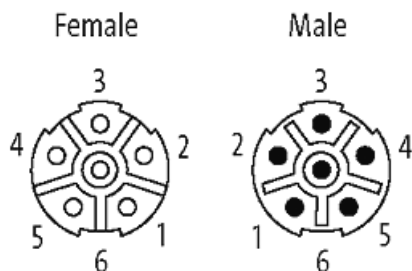
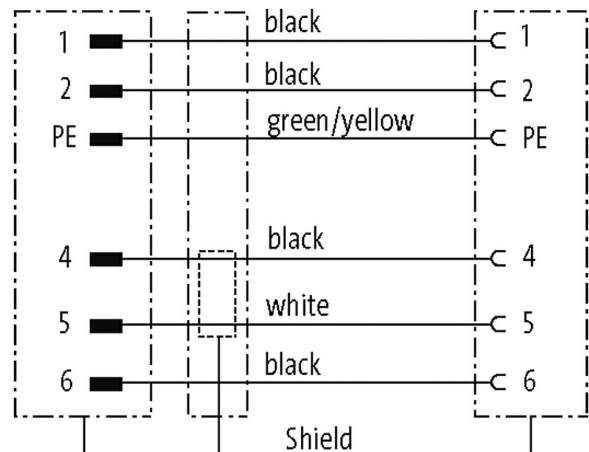
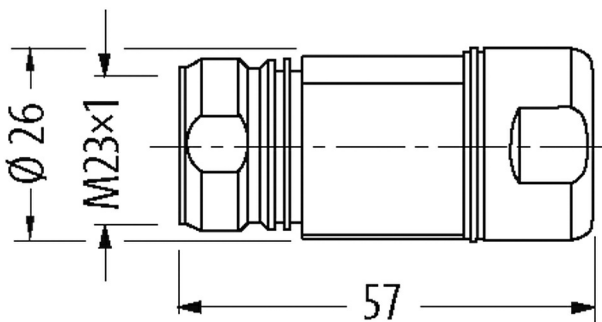
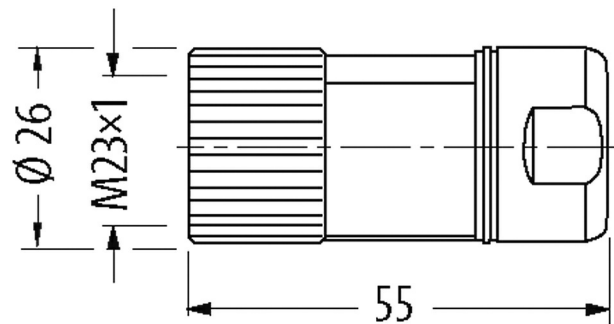
Materiał obudowy jest wykonany z tworzywa sztucznego i posiada dobrą odporność chemiczną i na oleje.

W przypadku stosowania agresywnych mediów należy sprawdzić odporność materiałów w zależności od aplikacji.

Bliższe szczegóły na życzenie.

Link do produktu

Ilustracje



Ilustracja zastępcza

Typ

Informacje zawarte w niniejszej karcie charakterystyki zostały opracowane z największą starannością. Odpowiedzialność co do poprawności, kompletności i aktualności jest ograniczona do rażącego przewinienia. Stan: 03/22

Typ	PS102
Dane techniczne	
Napięcie robocze	max. 630 V AC/DC
Znamionowy pik napięciowy	6.0 kV
Prąd roboczy na styk	Żyły zasilające: 12 A (1.5 mm ²), 15 A (2.5 mm ²); żyły hamujące: 5 A (1.5 mm ²)
Grupa materiałów izolacyjnych	IEC 60664-1, category I
Blokowanie slotów	Gwint śrubowy (M23×1 mm) zalecany moment dokręcania 2.0 Nm, samohamowny
Złącze śrubowe	M23 (SW27)
Stopień ochrony	IP65 i IP67 włożone i zamocowane (EN 60529)
Blokada materiału	Mosiądz, niklowany
Materiał	PUR
odpowiedni do peszli (Ø wewnętrzna)	16 mm; 23 mm
Dane ogólne	
Stopień zanieczyszczenia	3
Zakres temperatur	-25...+85 °C, w zależności od podłączonej linii
Kabli	
Numer kabla	821
Ilość/przekrój żył	(4G1.5 + (2× 1.5)C)-C
Izolacja żyły	TPM (cza num, zie-żół)
Wartości łańcuchów ciągowych	10 Mio.
Skręcanie	±30°/m
Kolor izolacji	pomarańcz
Materiał (płaszcz)	PUR (UL/CSA) (=MC800+)
Specification	6FX8008-1BA11
Średnica zewnętrzna	11.6 mm ±5%
Promień zgięcia (stały)	5× Ø-zewn.
Promień gięcia (w ruchu)	7.5× Ø-zewn.
Zakres temperatur (stały)	-50...+80 °C
Zakres temperatur (ruchomy)	-35...+70 °C
Ekranowanie	tak
Zatwierdzenie (przewód)	cURus (AWM-Style 21223/10492)
Wymiary (rdzeń)	4× 2.5 + 2× 1.5 mm ²
Dane handlowe	
EAN	4048879883573
eClass	27279218
Jednostka pakowania	1