

Junior Timer valve angular with cable

PVC-OB 2x0,75 black 5m

Żeński kątowne

0...230 V AC/DC

bez komponentów

Materiał obudowy jest wykonany z tworzywa sztucznego i posiada dobrą odporność chemiczną i na oleje.

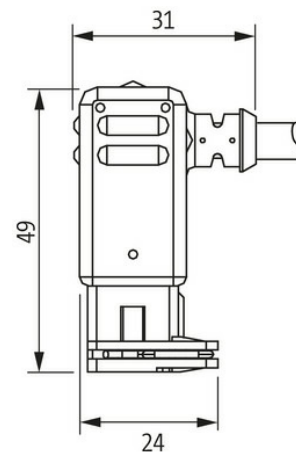
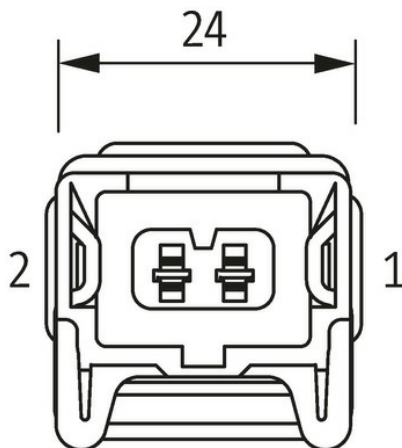
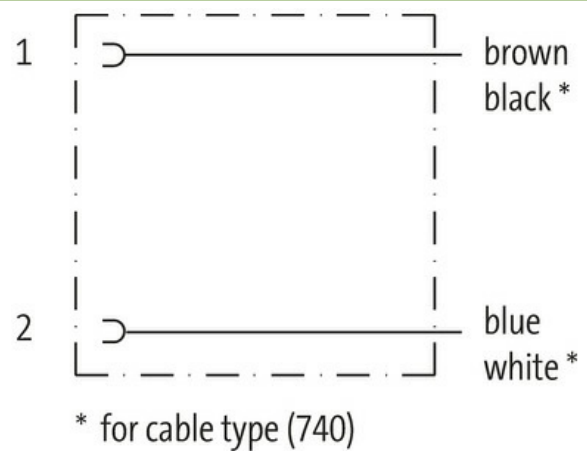
W przypadku stosowania agresywnych mediów należy sprawdzić odporność materiałów w zależności od aplikacji.

Bliższe szczegóły na życzenie.

Inne długości kabli są dostarczane na życzenie.

Link do produktu

Ilustracje



Ilustracja zastępcza

Typ

Typ 70301

Dane techniczne

| | |
|---------------------------|--|
| Napięcie robocze | max. 230 V AC/DC |
| Znamionowy pik napięciowy | 4.0 kV |
| Prąd roboczy na styk | max. 4 A |
| Stopień ochrony | IP65 podłączony i zablokowany (EN 60529) |
| Obudowa | Czarny plastik, trudnopalny |

Dane ogólne

Informacje zawarte w niniejszej karcie charakterystyki zostały opracowane z największą starannością. Odpowiedzialność co do poprawności, kompletności i aktualności jest ograniczona do rażącego przewinienia. Stan: 03/22

Zakres temperatur -25...+85 °C, w zależności od podłączonej linii

Kabli

| | |
|---|--|
| Ilość/przekrój żył | 2x 0.75 mm ² |
| Izolacja żyły | PVC (bra, nie) |
| Średnica zewnętrzna | 5.2 mm ±5% |
| Identyfikacja przewodu | 752 |
| Numer kabla | 752 |
| Zatwierdzenie (przewód) | CE |
| Ciężar przewodu [G/m] | 50,6 g |
| Materiał (skrętka) | Przewód Cu, czysty |
| Rezystor (rdzeń) | max. 26 Ω/km (20 °C) |
| Ø pojedynczego przewodu (rdzeń) | 0.2 mm |
| Budowa (rdzeń) | 24x 0.2 mm (przewód klasy 5) |
| Wymiary (rdzeń) | 2x 0.75 mm ² |
| AWG | zbliżony do AWG 18 |
| Materiał (izolacja przewodu) | PVC |
| Właściwości materiału (izolacja przewodu) | bez CFC, kadmu, silikonu i ołowiu |
| Twardość krawędzi (izolacja przewodu) | 90 ±5 A |
| Ø przewodu z izolacją | 1.8 mm ±5% |
| Kolor/numerowanie przewodów | bra, nie |
| Sposób łączenia | 2 skręcone przewody |
| Ekranowanie | nie |
| Materiał (płaszcz) | PVC |
| Właściwości materiału (osłona) | bez CFC, kadmu, silikonu i ołowiu, matowy, małe przyleganie, łatwość pracy maszyny, odporny na ścieranie |
| Twardość krawędzi (osłona) | 80 ±5 A |
| Ø-zewn. (osłona) | 5.2 mm ±5% |
| Kolor (osłona) | czarny |
| Kolor izolacji | czarny |
| odporność na chemikalia | dobra odporność na oleje, benzynę i chemikalia |
| Odporność termiczna | odporny na rozprzestrzenianie się płomienia |
| Napięcie znamionowe | 300/500 V AC |
| Napięcie testowe | 2000 V AC |
| Obciążalność prądowa | dla DIN VDE 0298-4 |
| Zakres temperatur (stały) | -30...+70 °C |
| Zakres temperatur (stały) | -30...+70 °C |
| Zakres temperatur (ruchomy) | -5...+70 °C |
| Zakres temperatur (ruchomy) | -5...+70 °C |
| Promień zgięcia (stały) | 10x Ø-zewn. |
| Promień gięcia (w ruchu) | 15x Ø-zewn. |
| Promień gięcia (w ruchu) | 15x Ø-zewn. |
| Materiał (płaszcz) | PVC |

Dane handlowe

| | |
|---------------------|---------------|
| EAN | 4048879285896 |
| eClass | 27279218 |
| Jednostka pakowania | 1.000 |
| Kod taryfy celnej | 85444290 |
| Kraj pochodzenia | DE |