

Exact12 Safety, Ltg. fest, P1-4 M12 5-pol. LED;P5-8 M12 4/3-pol 1:1 ohne LED, 3m PUR/PVC 20x0.34+3x0.75mm²

PUR/PVC

3.0 m

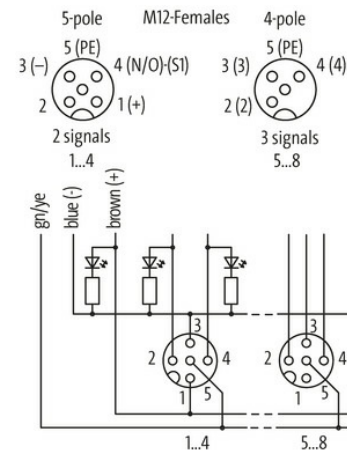
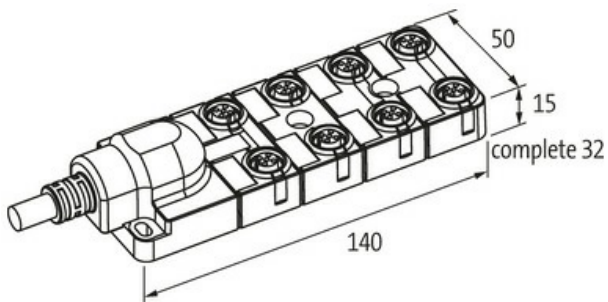
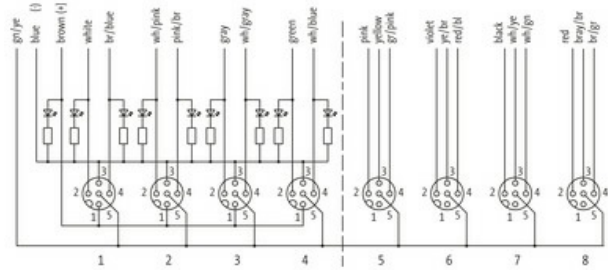
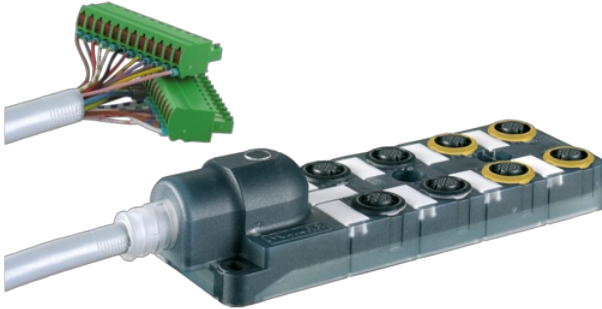
[Link zum Produkt](#)**Abbildungen**

Abbildung stellvertretend

**Technische Daten**

Betriebsspannung	24 V DC
Betriebsstrom je Kontakt	max. 4 A
Verriegelung der Steckplätze	Schraubgewinde (M12x1 mm)
Schutzart	IP65/IP67
Gehäuse	Kunststoff, schwer entflammbar

Allgemeine Daten

Temperaturbereich	-20...+60 °C, abhängig von angeschlossener Leitung
-------------------	--

Leitungen

Adernzahl/-querschnitt	20 x 0.34 + 3 x 0.75 mm ²
Aderisolation	PVC
Schleppkettenwerte	2 Mio.

Außen-Ø	10.0 mm ±5%
Kabelnummer	407
Mantelfarbe	grau
Temperaturbereich (fest)	-30...+80 °C
Temperaturbereich (bewegt)	-5...+60 °C
Biegeradius (fest)	10× Außen-Ø
Biegeradius (bewegt)	12× Außen-Ø
Material (Mantel)	PUR/PVC (UL/CSA)

Kontaktbelegung

PIN 1	(+) Steckplatz 1...4
PIN 2	(NC)/(S2) Steckplatz 1...4; (S1) Steckplatz 5...8
PIN 3	(-) Steckplatz 1...4; (S2) Steckplatz 5...8
PIN 4	(NO)/(S1) Steckplatz 1...4; (S3) Steckplatz 5...8
PIN 5	(Erde)
LED-Anzeige Kontaktbelegung	LED (grün): Power / LED (gelb): (S1) / LED (weiß): Signal (S2) Steckplatz 1...4

Kaufmännische Daten

EAN	4048879053570
eClass	27143423
Ursprungsland	DE
Verpackungseinheit	1.000
Zolltarifnummer	85444290