

**Konektor M12 męski, prosty / M12 żeński, prosty**

PUR-OB 2x0,25+2x0,34 ekranowany, fioletowy, UL 9m

DeviceNet, CANopen

Męski prosty – żeński prosty

M12 – M12, 5-piny

Kodowanie A

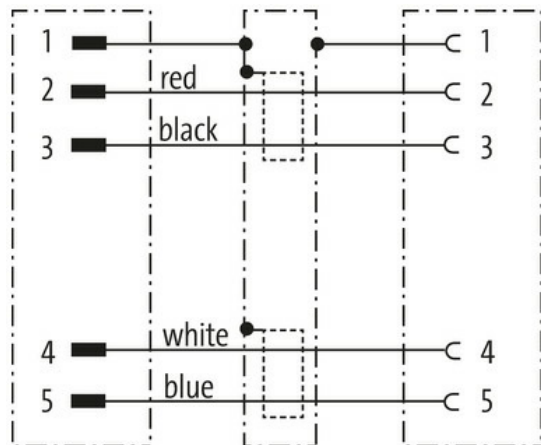
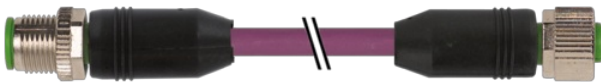
ekranowany

Materiał obudowy jest wykonany z tworzywa sztucznego i posiada dobrą odporność chemiczną i na oleje.

W przypadku stosowania agresywnych mediów należy sprawdzić odporność materiałów w zależności od aplikacji.

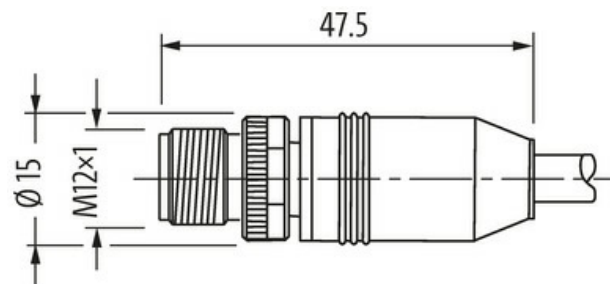
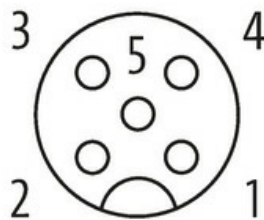
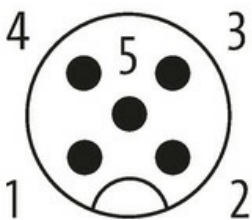
Bliższe szczegóły na życzenie.

Inne długości kabli są dostarczane na życzenie.

[Link do produktu](#)**Ilustracje**

Male

Female





Ilustracja zastępcza



\* Tylko dla produktów z dopuszczeniem UL/CSA

| Typ                                 |  |
|-------------------------------------|--|
| Typ                                 | 40531  |
| Dane techniczne                     |  |
| Napięcie robocze                    | max. 60 V AC/DC  |
| Napięcie robocze (tylko UL)         | max. 30 V AC/DC  |
| Znamionowy pik napięciowy           | 1.5 kV   |
| Prąd roboczy na styk                | max. 4 A   |
| Grupa materiałów izolacyjnych       | IEC 60664-1, category I  |
| Kodowanie                           | Kodowanie A  |
| Blokowanie slotów                   | Gwint śrubowy (M12x1 mm) zalecany moment dokręcania 0.6 Nm, samohamowny                |
| Złącze śrubowe                      | M12 (SW13)   |
| Stopień ochrony                     | IP65, IP66K, IP67 włożone i zamocowane (EN 60529)                                      |
| Materiał                            | PUR  |
| Blokada materiału                   | Cynkowy odlew ciśnieniowy, matowy niklowany  |
| odpowiedni do peszli (Ø wewnętrzna) | bez  |
| Dane ogólne                         |  |
| Normy                               | DIN EN 61076-2-101 (M12)   |
| Materiał (uszczelka)                | FKM  |
| Stopień zanieczyszczenia            | 3  |
| Zakres temperatur                   | -25...+85 °C, w zależności od podłączonej linii  |
| Kabli                               |  |
| Identyfikacja przewodu              | 803  |
| Zatwierdzenie (przewód)             | cURus (styl AWM 20549/10578); zgodne z CE  |
| Ciężar przewodu [G/m]               | 63,12 g  |
| Materiał (skrętka)                  | Przewód Cu, ocynkowany   |
| Rezystor (rdzeń)                    | max. 78 Ω/km (dane), max. 54 Ω/km (zasilanie); (20 °C)                                 |
| AWG                                 | zbliżony do AWG 24 (0.25 mm <sup>2</sup> ); zbliżony do AWG 22 (0.34 mm <sup>2</sup> ) |
| Ø przewodu z izolacją               | 2.1 mm ±5% (0.25 mm <sup>2</sup> ); 1.5 mm ±5% (0.34 mm <sup>2</sup> )                 |
| Kolor/numerowanie przewodów         | bia, nie (dane); cza, cze (zasilanie)  |
| Ekranowanie                         | tak  |
|                                     | min. 65%   |
| Materiał (płaszcz)                  | PUR  |
| Ø-zewn. (osłona)                    | 6.9 mm ±5%   |

|                               |   |
|-------------------------------|---|
| Kolor (osłona)                | fioletowy   |
| Odporność termiczna           | trudno zapalne wg UL 1581 sekcja 1090, sekcja 1100 (FT2), IEC 60332-1-2 godz. |
| Napięcie znamionowe           | 300 V   |
| Napięcie testowe              | 2000 V AC (czas testu 1 min.)   |
| Zakres temperatur (stały)     | -40...+80 °C  |
| Zakres temperatur (ruchomy)   | -30...+70 °C  |
| Promień gięcia (stały)        | 6x Ø-zewn.  |
| Promień gięcia (w ruchu)      | 10x Ø-zewn.   |
| Liczba cykli gięcia (C-track) | max. 1 Mio. (25 °C)   |
| Prędkość ruchu (C-track)      | max. 3 m/s  |
| Przyspieszenie (C-track)      | max. 5 m/s <sup>2</sup>   |

**Dane handlowe**

|                     |               |
|---------------------|---------------|
| EAN                 | 4048879335997 |
| eClass              | 27279218      |
| Jednostka pakowania | 1.000         |
| Kod taryfy celnej   | 85444290      |
| Kraj pochodzenia    | CZ            |