

**MSUDK-QB1Z-616\_1.0 KL.BF.**

MSUD

Typ CI (9.4 mm)

24 V AC  $\pm 20\%$  / DC  $\pm 25\%$ 

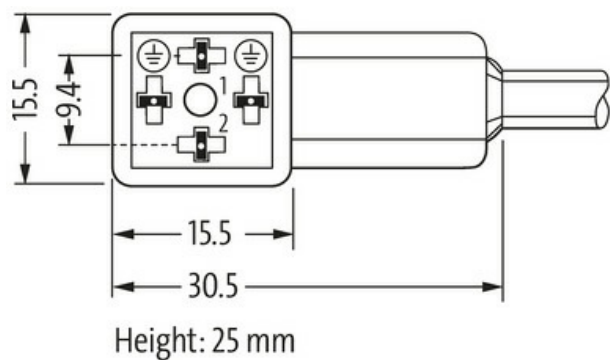
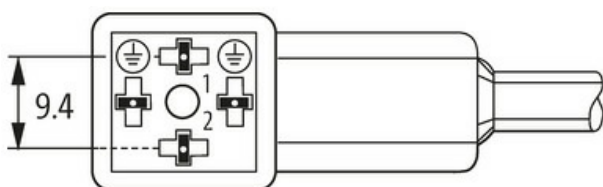
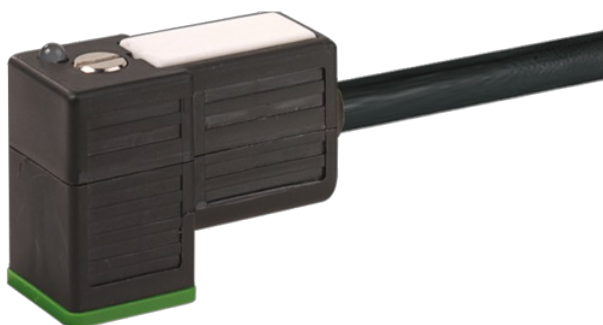
Dioda LED i obwód zabezpieczający

Inne długości kabli są dostarczane na życzenie.

Materiał obudowy jest wykonany z tworzywa sztucznego i posiada dobrą odporność chemiczną i na oleje.

W przypadku stosowania agresywnych mediów należy sprawdzić odporność materiałów w zależności od aplikacji.

Bliższe szczegóły na życzenie.

**Link do produktu****Ilustracje**

Ilustracja zastępcza

**Typ**

Typ 94031

**Dane techniczne**

|                              |   |
|------------------------------|---|
| Napięcie robocze             | 24 V AC $\pm 20\%$ / DC $\pm 25\%$              |
| Znamionowy pik napięciowy    | 0.8 kV  |
| Prąd roboczy na styk         | max. 4 A  |
| Wartość szczytowa odłączenia | max. 55 V                                       |
| Blokowanie slotów            | M3 (zalecany moment obrotowy dokręcania 0.4 Nm) |
| Stopień ochrony              | IP66K, IP67 włożone i zamocowane (EN 60529)     |

Informacje zawarte w niniejszej karcie charakterystyki zostały opracowane z największą starannością. Odpowiedzialność co do poprawności, kompletności i aktualności jest ograniczona do rażącego przewinienia. Stan: 03/22

|                          |   |
|--------------------------|---|
| Obudowa                  | Tworzywo sztuczne, czarne (szare na zamówienie) |
| Czas opóźnienia opadania | max. 20 ms                                      |

**Dane ogólne**

|                   |   |
|-------------------|---|
| Zakres temperatur | -25...+85 °C, w zależności od podłączonej linii |
|-------------------|---|

**Kabli**

|   |  |
|---|--|
| Ilość/przekrój żył                        | 3× 0.75 mm <sup>2</sup>                        |
| Izolacja żyły                             | PVC (cza, num, zie-żół)                        |
| Średnica zewnętrzna                       | 5.9 mm ±5%                                     |
| Identyfikacja przewodu                    | 616  |
| Rodzaj przewodu                           | 1 (PVC)  |
| Zatwierdzenie (przewód)                   | CE conform                                     |
| Ciężar przewodu [G/m]                     | 61,6 g   |
| Materiał (skrętka)                        | Przewód Cu, czysty                             |
| Rezystor (rdzeń)                          | max. 26 Ω/km (20 °C)                           |
| Ø pojedynczego przewodu (rdzeń)           | 0.2 mm   |
| Budowa (rdzeń)                            | 24× 0.2 mm (przewód klasy 5)                   |
| Wymiary (rdzeń)                           | 3× 0.75 mm <sup>2</sup>                        |
| AWG                                       | zbliżony do AWG 18                             |
| Materiał (izolacja przewodu)              | PVC  |
| Właściwości materiału (izolacja przewodu) | bez CFC, kadmu, silikonu i ołowiu              |
| Twardość krawędzi (izolacja przewodu)     | 43 ±5 D  |
| Ø przewodu z izolacją                     | 1.8 mm ±5%                                     |
| Kolor/numerowanie przewodów               | cza numerowane, zie-żół                        |
| Sposób łączenia                           | 3 przewody skręcone                            |
| Ekranowanie                               | nie  |
| Materiał (płaszcz)                        | PVC  |
| Właściwości materiału (osłona)            | bez CFC, kadmu, silikonu i ołowiu              |
| Twardość krawędzi (osłona)                | 80 ±5 A  |
| Ø-zewn. (osłona)                          | 5.9 mm ±5%                                     |
| Kolor (osłona)                            | czarny   |
| Kolor izolacji                            | czarny   |
| odporność na chemikalia                   | dobra odporność na oleje, benzynę i chemikalia |
| Napięcie znamionowe                       | 300/500 V AC                                   |
| Napięcie testowe                          | 3000 V AC                                      |
| Obciążalność prądowa                      | dla DIN VDE 0298-4                             |
| Zakres temperatur (stały)                 | -30...+70 °C                                   |
| Zakres temperatur (stały)                 | -30...+70 °C                                   |
| Zakres temperatur (ruchomy)               | -5...+70 °C                                    |
| Zakres temperatur (ruchomy)               | -5...+70 °C                                    |
| Promień zgięcia (stały)                   | 5× Ø-zewn.                                     |
| Promień gięcia (w ruchu)                  | 10× Ø-zewn.                                    |
| Promień gięcia (w ruchu)                  | 10× Ø-zewn.                                    |
| Materiał (płaszcz)                        | PVC  |

**Dane handlowe**

|                     |               |
|---------------------|---------------|
| EAN                 | 4048879562003 |
| eClass              | 27279218      |
| Jednostka pakowania | 1.000         |
| Kod taryfy celnej   | 85444290      |
| Kraj pochodzenia    | CZ            |