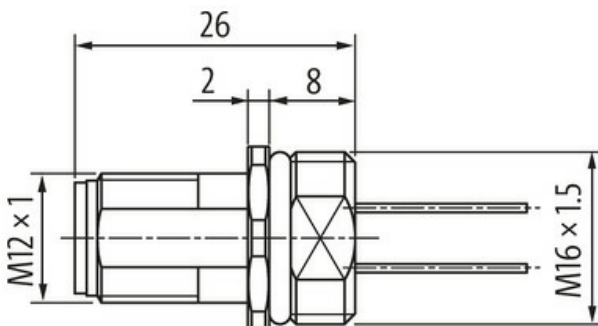
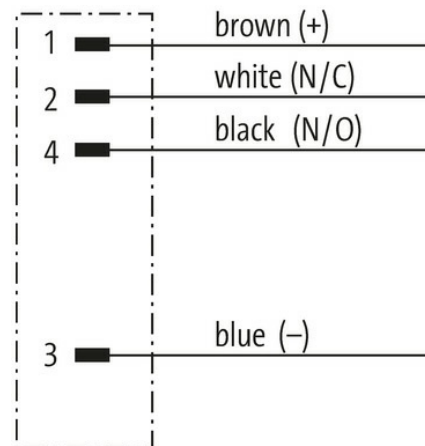


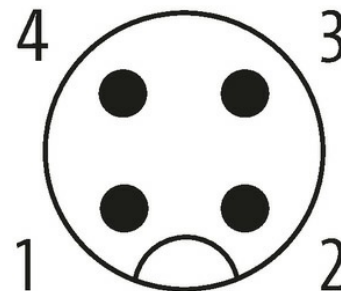
M12 male straight / M8 female 90°

PUR-OB 3x0,25 yellow robot+drag chain 3m

Wtyk z kołnierzem
M12, 4-piny
Montaż na przednim panelu
z podłączoną skrętka

[Link do produktu](#)**Ilustracje**

Male



Ilustracja zastępcza

**Typ**

Typ 13501

Dane techniczne

Napięcie robocze	max. 250 V AC/DC
Znamionowy pik napięciowy	2.5 kV
Prąd roboczy na styk	max. 4 A

Grupa materiałów izolacyjnych	IEC 60664-1, category I
Blokowanie slotów	Gwint śrubowy (M12×1 mm) zalecany moment dokręcania 0.6 Nm, samohamowny
Złącze śrubowe	M12 (SW14)
Stopień ochrony	IP67 włożone i zamocowane (EN 60529)
Blokada materiału	Cynkowy odlew ciśnieniowy, matowy niklowany

Dane ogólne

Stopień zanieczyszczenia	3
Zakres temperatur	-25...+85 °C

Kabli

Ilość/przekrój żył	4× 0.34 mm ²
Izolacja żyły	PVC (brań, bia, nie, cza)
Średnica zewnętrzna	1.3 mm ±5%
Numer kabla	901
Zakres temperatur (stały)	-40...+105 °C
Zakres temperatur (ruchomy)	-5...+105 °C
Promień zgięcia (stały)	5× Ø-zewn.

Dane handlowe

EAN	4048879294591
eClass	27279220
Jednostka pakowania	1.000
Kod taryfy celnej	85444290
Kraj pochodzenia	DE