

LED-Anzeigebaustein gelb

LED 3mm - 24V DC - 20 mA - IP40

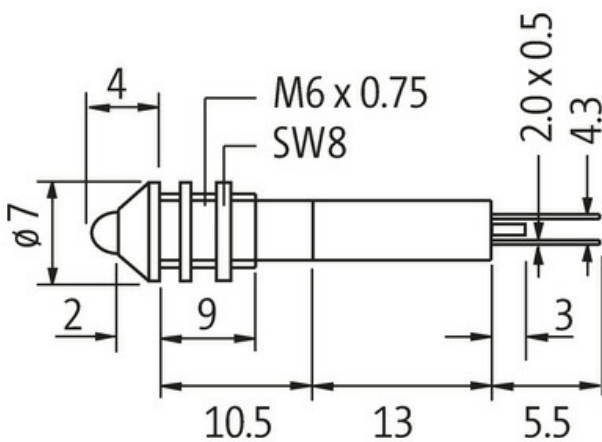
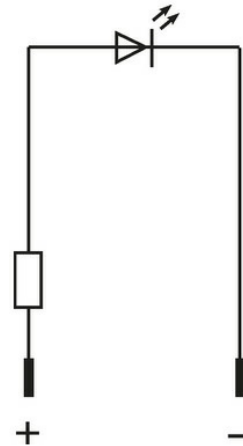
(gelb)
24 V DC**Link zum Produkt****Abbildungen**

Abbildung stellvertretend

Technische Daten

Betriebsspannung	24 V DC $\pm 15\%$
Stromaufnahme	ca. 15 mA
Schutzart (IEC 60529/EN 60529)	IP40

Allgemeine Daten

Temperaturbereich	-40...+70 °C
Frontplattenbohrung \varnothing	6 mm
LED \varnothing	3.0 mm $\pm 5\%$
Gehäuse	Messing, verchromt
Anschlussart	Faston 2.0x0.5 mm
Abmessungen HxBxT	7x7x33 mm

Kaufmännische Daten

EAN	4048879041171
-----	---------------

Die in diesem Datenblatt enthaltenen Angaben wurden mit der größtmöglichen Sorgfalt erarbeitet.
Für Richtigkeit, Vollständigkeit und Aktualität ist die Haftung auf grobes Verschulden begrenzt. Stand: 03/22

eClass	27261590
Ursprungsland	DE
Verpackungseinheit	10.000
Zolltarifnummer	85318070