

M12 Bu. 90° B-kod. freies Ltg.-ende geschirmt

PUR 1x2xAWG24 geschirmt vt UL/CSA+schleppk. 45m

PROFIBUS

Buchse 90°

M12, 2-polig

B-kodiert

geschirmt

Das Material der Gehäuse ist aus Kunststoff und hat eine gute Chemikalien- und Ölbeständigkeit.

Beim Einsatz aggressiver Medien ist die Materialbeständigkeit applikationsbezogen zu überprüfen. Nähere Details auf Anfrage.

Abweichende Leitungslängen auf Anfrage lieferbar.

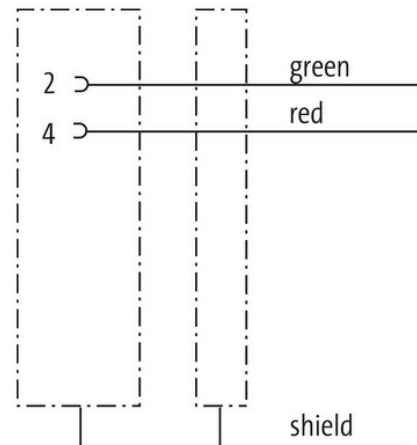
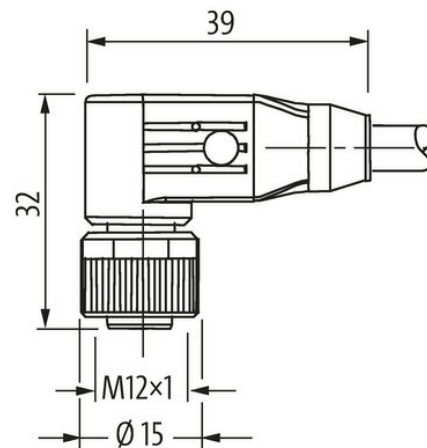
[Link zum Produkt](#)**Abbildungen****Female**

Abbildung stellvertretend



* nur für Produkte mit UL/CSA-zugelassener Leitung

Bauform	
Bauform	14071
Technische Daten	
Betriebsspannung	max. 60 V AC/DC
Betriebsspannung (nur UL-listed)	max. 30 V AC/DC
Bemessungsstoßspannung	1.5 kV
Betriebsstrom je Kontakt	max. 4 A
Isolierstoffgruppe	IEC 60664-1, category I
Kodierung	B-kodiert
Verriegelung der Steckplätze	Schraubgewinde (M12×1 mm) empf. Anzugsdrehmoment 0.6 Nm, selbstsichernd
Verschraubung	M12 (SW13)
Schutzart	IP65, IP66K, IP67 in gestecktem und verschraubtem Zustand (EN 60529)
Material	PUR
Material (Verriegelung)	Zink-Druckguss, matt vernickelt
Allgemeine Daten	
Normen	DIN EN 61076-2-101 (M12)
Verschmutzungsgrad	3
Temperaturbereich	-25...+85 °C, abhängig von angeschlossener Leitung
Leitungen	
Kabelkennung	841
Zulassung (Kabel)	cURus (AWM-Style 20549/10578), CE-conform
Kabelgewicht [g/m]	70,4 g
Material (Leiter)	Cu-Litze, blank
Widerstand (Leiter)	max. 72 Ω/km (20 °C)
Einzeldraht-Ø (Leiter)	0.13 mm
Aufbau (Leiter)	19× 0.13 mm
Querschnitt (Leiter)	1× 2× AWG24
AWG	ähnlich AWG 24
Material (Aderisolierung)	ZE-PE
Materialeigenschaften (Aderisolierung)	FCKW-, cadmium-, silikon- und bleifrei
Shore-Härte (Aderisolierung)	60 ±3 D
Ader-Ø inkl. Isolierung	2.55 mm ±5%
Adernfarbe/Nummerierung	rt, gn
Verseilverbund	2 Adern mit 2 Füllern verseilt
Schirmung	ja
Schirmung (Art)	Kupfergeflecht
optische Schirmbedeckung	min. 85%
Material (Mantel)	PUR
Materialeigenschaften (Mantel)	FCKW-, cadmium-, silikon- und bleifrei, matt, adhäsionsarm, maschinell gut verarbeitbar, abriebresistent
Shore-Härte (Mantel)	87 ±3 A
Außen-Ø (Mantel)	7.7 mm ±5%
Farbe (Mantel)	violett
chemische Beständigkeit	Ölbeständigkeit nach IEC 60811-2-1, ASTM IRM 901, ICEA S-82-552 Std.
thermische Beständigkeit	flammwidrig nach UL 1581 Section 1090, Section 1100 (FT2), IEC 60332-1-2 Std.
Nennspannung	300 V
Prüfspannung	2000 V AC (Prüfdauer 1 min)
Temperaturbereich (fest)	-40...+80 °C
Temperaturbereich (bewegt)	-20...+60 °C
Biegeradius (fest)	7.5× Außen-Ø

Die in diesem Datenblatt enthaltenen Angaben wurden mit der größtmöglichen Sorgfalt erarbeitet.
Für Richtigkeit, Vollständigkeit und Aktualität ist die Haftung auf grobes Verschulden begrenzt. Stand: 03/22

Biegeradius (bewegt)	12× Außen-Ø
Anzahl Biegezyklen (Schleppkette)	max. 5 Mio. (25 °C)
Verfahrgeschwindigkeit (Schleppkette)	max. 3 m/s
Beschleunigung (Schleppkette)	max. 5 m/s ²

Kaufmännische Daten

EAN	4048879591393
eClass	27061801
Ursprungsland	DE
Verpackungseinheit	1.000
Zolltarifnummer	85444290