

## Konwerter MASI67 2x przewód profilowy - M12 gniazdo żeńskie

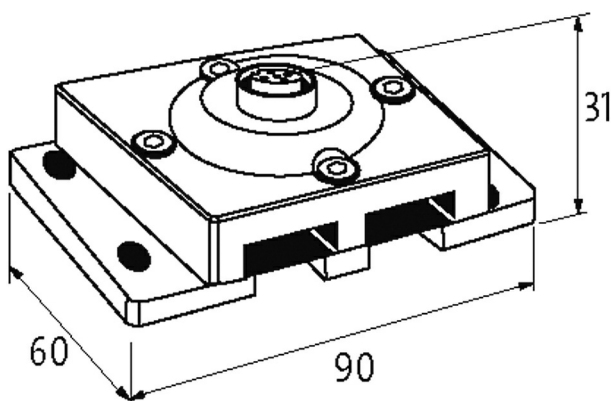
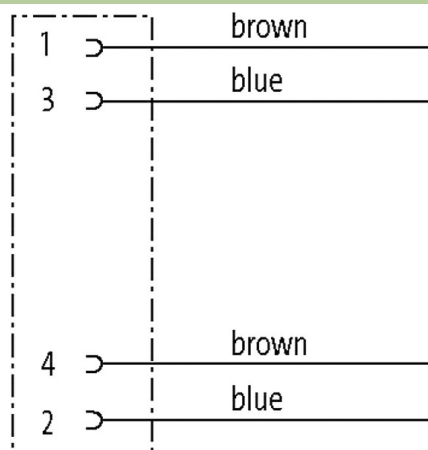
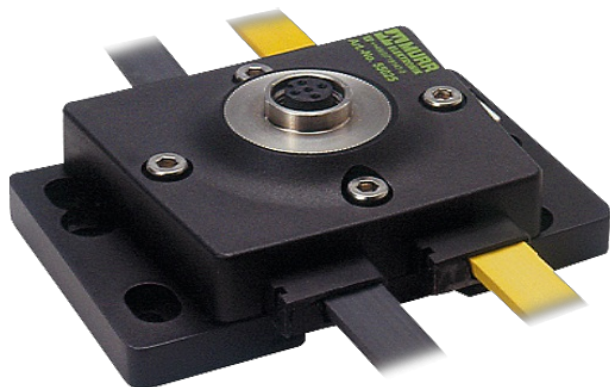
Przeмиennik MASI67

2x kabel profilowy na M12 (żeńskie)

Konektory znajdują się w zakładce "Technika podłączania".

### Link do produktu

#### Ilustracje



Ilustracja zastępcza



#### Dane techniczne

Napięcie robocze max. 36 V DC

Prąd całkowity max. 4 A

#### Dane ogólne

Napięcie probiercze izolacji Interfejs AS/zasilanie 200 V, (EN 60664-1)

Stopień ochrony IP67

Typ montażu Zatrząsk na szynie DIN (EN 60715) lub przykręcany

Zakres temperatur -20...+60 °C (temp. składowania -40...+80 °C)

Wymiary (wys. × szer. × gł.) 90×74×30.5 mm

#### Schemat połączeń

PIN 1	Interfejs AS + (brązowy)
PIN 2	0 V (niebieski)
PIN 3	Interfejs AS - (niebieski)
PIN 4	+24 V (brązowy)
PIN 5	n.c.

**Dane handlowe**

EAN	4048879052146
eClass	27400209
Jednostka pakowania	1
Kod taryfy celnej	85369010
Kraj pochodzenia	DE