

M12 St. Flansch A-kod. VWM inkl. Mutter

PP-Litzen 8x0.25 1m

Flanschstecker

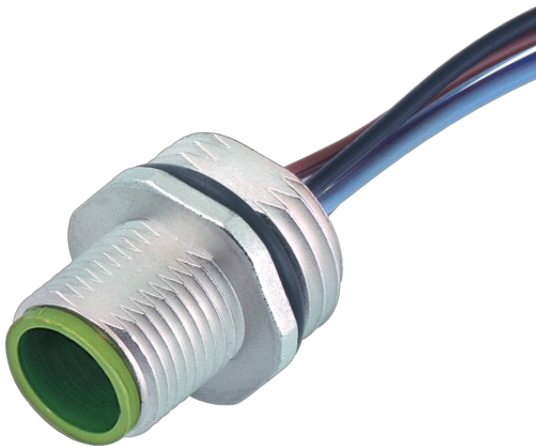
M12, 8-polig

Vorderwandmontage

mit angeschlossener Litze

Abweichende Leitungslängen auf Anfrage lieferbar.

Beim Einsatz aggressiver Medien ist die Materialbeständigkeit applikationsbezogen zu überprüfen. Nähere Details auf Anfrage.

[Link zum Produkt](#)**Abbildungen**

1	white
2	brown
3	green
4	yellow
5	gray
6	pink
7	blue
8	red

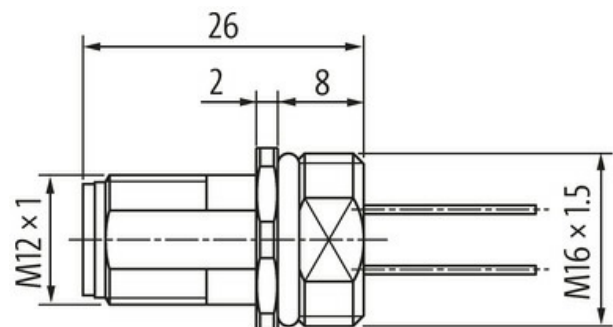
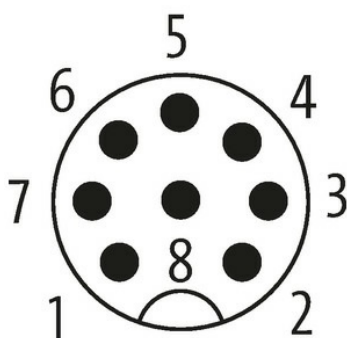
Male

Abbildung stellvertretend

**Bauform**

Bauform

17162

Technische Daten

Betriebsspannung

max. 30 V AC/DC

Bemessungsstoßspannung	0.8 kV
Betriebsstrom je Kontakt	max. 2 A
Polzahl	8
Isolierstoffgruppe	IEC 60664-1, category I
Kodierung	A-kodiert
Verriegelung der Steckplätze	Schraubgewinde (M12×1 mm) empf. Anzugsdrehmoment 0.6 Nm, selbstsichernd
Verschraubung	M12 (SW14)
Schutzart	IP67 in gestecktem und verschraubtem Zustand (EN 60529)
Schutzart NEMA	3, 4, 6P (UL 50E)
Material (Verriegelung)	Zink-Druckguss, matt vernickelt
passend für Welschlauch (Innen-Ø)	ohne

Allgemeine Daten

Verschmutzungsgrad	3
Temperaturbereich	-25...+85 °C, abhängig von angeschlossener Leitung

Leitungen

Adernzahl/-querschnitt	8× 0.25 mm ²
Aderisolation	PUR (ws, br, gn, ge, gr, rs, bl, rt)
Außen-Ø	1.25 mm ±5%
Kabelnummer	973
Temperaturbereich (fest)	-40...+90 °C
Temperaturbereich (bewegt)	-25...+90 °C
Biegeradius (fest)	10× Außen-Ø

Kaufmännische Daten

EAN	4048879553698
eClass	27279220
Ursprungsland	DE
Verpackungseinheit	1.000
Zolltarifnummer	85444290