

M8 St. 90° A-kod./ MSUD Ventilst. A-18mm

PVC 3x0.34 ge UL/CSA 1,5m

Bauform A (18 mm)

Stecker M8

90°

24 V AC $\pm 20\%$ / DC $\pm 25\%$

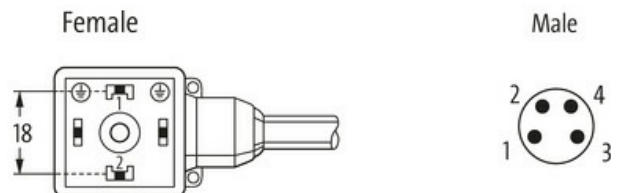
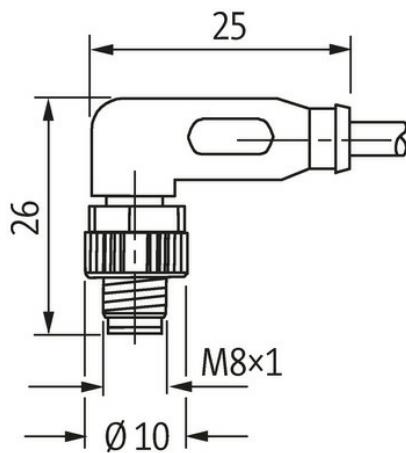
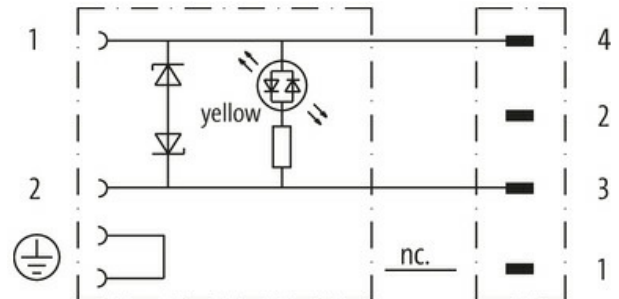
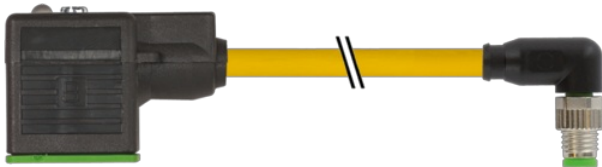
4-polig

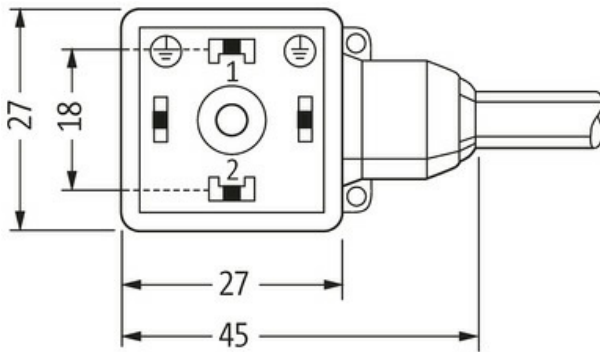
Z-Diode + LED

Art.-Nr. 7005 - M8 Lite - (Kunststoffrändelschraube) auf Anfrage

Abweichende Leitungslängen auf Anfrage lieferbar.

Das Material der Gehäuse ist aus Kunststoff und hat eine gute Chemikalien- und Ölbeständigkeit.

Link zum Produkt**Abbildungen**



Height: 30 mm

Abbildung stellvertretend

**Bauform**

Bauform 88731

Technische Daten

| | |
|------------------------------------|--|
| Betriebsspannung | 24 V AC $\pm 20\%$ / DC $\pm 25\%$ |
| Bemessungsstoßspannung | 0.8 kV |
| Betriebsstrom je Kontakt | max. 4 A |
| Polzahl | 4 |
| Stromaufnahme | 15 mA |
| Isolierstoffgruppe | IEC 60664-1, category I |
| Abschaltspitze | max. 55 V |
| LED-Anzeige | gelb |
| Verriegelung der Steckplätze | M3/M8 (empf. Anzugsdrehmoment 0.4 Nm) |
| Verschraubung | M8 (SW9) |
| Schutzart | IP65 und IP67 in gestecktem und verschraubtem Zustand (EN 60529) |
| Material | MSUD (PBT); M8 (PUR) |
| Material (Verriegelung) | Zink-Druckguss, matt vernickelt |
| passend für Wellschlauch (Innen-Ø) | 6.5 mm |
| Gehäuse | Kunststoff, schwarz (grau auf Anfrage) |
| Zusatzbeschaltung | Diode/Z-Diode |

Allgemeine Daten

| | |
|------------------------------|--|
| Normen | DIN EN 61076-2-104 (M8) |
| Befestigungsart | gesteckt, verschraubt |
| Material (Kontakt) | Kupferlegierung |
| Material (Kontaktoberfläche) | MSUD (Ag); M8 (Au) |
| Material (Dichtung) | PUR |
| Verschmutzungsgrad | 3 |
| Temperaturbereich | -25...+85 °C, abhängig von angeschlossener Leitung |

Leitungen

| | |
|--------------------|---|
| Kabelkennung | 013 |
| Kabeltyp | 1 (PVC) |
| Zulassung (Kabel) | cURus (AWM-Style 2464/1731), CE-conform |
| Kabelgewicht [g/m] | 34,1 g |
| Material (Leiter) | Cu-Litze, blank |

| | |
|--|--|
| Widerstand (Leiter) | max. 57 Ω /km (20 °C) |
| Einzeldraht- \emptyset (Leiter) | 0.15 mm |
| Aufbau (Leiter) | 19x 0.15 mm (Litzenklasse 5) |
| Querschnitt (Leiter) | 3x 0.34 mm ² |
| AWG | ähnlich AWG 22 |
| Material (Aderisolierung) | PVC |
| Materialeigenschaften (Aderisolierung) | FCKW-, cadmium-, silikon- und bleifrei |
| Shore-Härte (Aderisolierung) | 45 \pm 5 D |
| Ader- \emptyset inkl. Isolierung | 1.25 mm \pm 5% |
| Adernfarbe/Nummerierung | br, sw, bl |
| Verseilverbund | 3 Adern verseilt |
| Schirmung | nein |
| Material (Mantel) | PVC |
| Materialeigenschaften (Mantel) | FCKW-, cadmium-, silikon- und bleifrei |
| Shore-Härte (Mantel) | 85 \pm 5 A |
| Außen- \emptyset (Mantel) | 4.6 mm \pm 5% |
| Farbe (Mantel) | gelb |
| chemische Beständigkeit | gute Öl-, Benzin- und Chemikalienbeständigkeit |
| thermische Beständigkeit | flammwidrig nach UL 1581 VW1 / CSA FT1 / IEC 60332-1-2 |
| Nennspannung | UL 300 V AC |
| Prüfspannung | 2000 V AC |
| Strombelastbarkeit | nach DIN VDE 0298-4 |
| Temperaturbereich (fest) | -30...+80 °C |
| Temperaturbereich (bewegt) | -5...+80 °C |
| Biegeradius (fest) | 5x Außen- \emptyset |
| Biegeradius (bewegt) | 10x Außen- \emptyset |

Kaufmännische Daten

| | |
|--------------------|---------------|
| EAN | 4048879117821 |
| eClass | 27279218 |
| Ursprungsland | CZ |
| Verpackungseinheit | 1.000 |
| Zolltarifnummer | 85444290 |