

IO-Link/Analog Wandler

AI U -10...+10V, M12,

IOL AI-U-STR-10 V-BIP

IO-Link V1.1

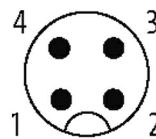
Anschlussleitungen finden Sie im Onlineshop unter "Anschlusstechnik".

Link zum Produkt

Abbildungen



Male



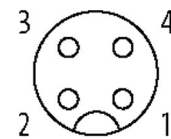
PIN 1: +24 V (L+)

PIN 2: n.c.

PIN 3: GND

PIN 4: C/Q, IO-Link

Female



PIN 1: +Us

PIN 2: A+

PIN 3: GND (Analog Us)

PIN 4: A-

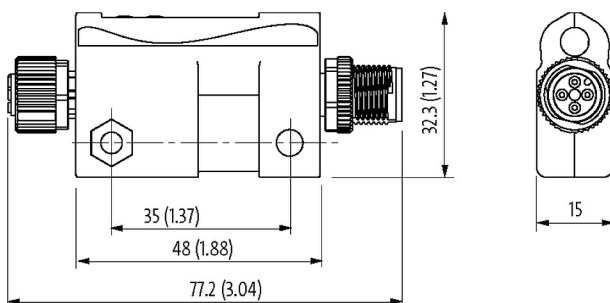


Abbildung stellvertretend



Allgemeine Daten

Temperaturbereich	-30...+70 °C (Lagertemperatur -40...+85 °C)
Material (Gehäuse)	Kunststoff
Beschriftung	Laserbeschriftet
Schutzart	IP65/IP67
Abmessungen HxBxT	32.3x77.2x15 mm

Versorgung Modul

Betriebsspannung	24 V DC (18...30 V DC)
Stromaufnahme	max. 19 mA

Eingang

Eingangswiderstand (analog)	> 100 kΩ
Verpolschutz	ja, dauerhaft
Sensorversorgung US	24 V DC (EN 61131-2), max. 200 mA

Die in diesem Datenblatt enthaltenen Angaben wurden mit der größtmöglichen Sorgfalt erarbeitet.
Für Richtigkeit, Vollständigkeit und Aktualität ist die Haftung auf grobes Verschulden begrenzt. Stand: 03/22

Überspannungsschutz	30 V DC
Genauigkeit	0.10% (25 °C)
Wandlungszeit (analog)	max. 5 ms
Auflösung (analog)	15 Bit + Vorzeichen
Wertigkeit	358.9 µV
Messbereich (analog)	-10...+10 V
Temperaturdrift	45 ppm/°K
Eingangsfiler	ja, Mittelwertbildung, parametrierbar N = 0...64

IO-Link

Datenbreite	16 Bit / 2 Byte
Specification	IO-Link V1.1
Port Class	A
Datenformat	Siemens S7
Betriebsarten	COM2 (38.4 kbit/s)
Zykluszeit	min. 2.3 ms

Parametrierung

Mittelwertfilter	1 Byte
oberes Limit	2 Byte
unteres Limit	2 Byte
Messwert	fest eingestellt
Diagnosen	unteres Limit, oberes Limit, Übertemperatur, Überspannung Versorgung, Unterspannung Versorgung, Gerätedefekt, Überstrom Sensorversorgung, Übersteuerung

Anschlüsse

IO-Link	M12 (Stecker) 5-polig, A-kodiert
Analogeingang	M12 (Buchse) 5-polig, A-kodiert, geschirmt

Schutz

Kurzschlusschutz Sensor	ja, dauerhaft
rückspeisefest	ja, dauerhaft
Verpolschutz Modul	ja, dauerhaft
Überspannungsschutz	30 V DC

Diagnose

Kommunikationsstatus	per LED und IO-Link
Diagnose per LED	ja
Diagnose per IO-Link	ja
Überwachung - Unterspannung	ja
Überwachung - Überspannung	ja
Überwachung - Temperatur	ja
Unter- und Übersteuerung	ja
Überwachung - Limit	ja
Kurzschluss und Überlast	ja

Kaufmännische Daten

EAN	4048879622240
eClass	27242601
Ursprungsland	DE
Verpackungseinheit	1.000
Zolltarifnummer	85389099