

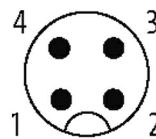
**IO-Link / analog converter**

AI U -10- + 10V, M12, straight

IOL AI-U-STR-10 V-BIP

IO-Link V1.1

Konektory znajdują się w zakładce "Technika podłączania".

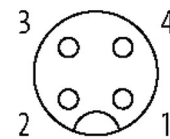
**Link do produktu****Ilustracje****Male**

PIN 1: +24 V (L+)

PIN 2: n.c.

PIN 3: GND

PIN 4: C/Q, IO-Link

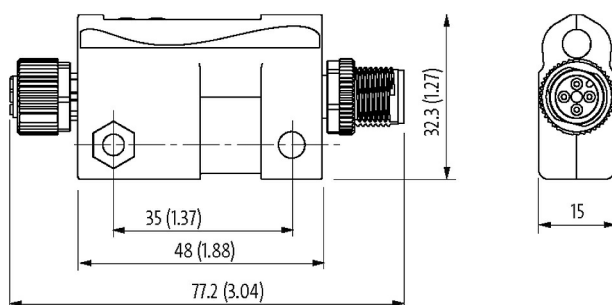
**Female**

PIN 1: +Us

PIN 2: A+

PIN 3: GND (Analog Us)

PIN 4: A-



Ilustracja zastępcza

**Dane ogólne**

Zakres temperatur	-30...+70 °C (temperatura składowania -40...+85 °C)
Materiał (obudowa)	Tworzywo sztuczne
Znakowanie	Znakowanie laserowe
Stopień ochrony	IP65/IP67
Wymiary (wys. × szer. × gł.)	32.3×77.2×15 mm

**Zasilanie modułu**

Napięcie robocze	24 V DC (18...30 V DC)
Pobór prądu	max. 19 mA

**Wejście**

Rezystor wejściowy (analogowy)	> 100 kΩ
Zabezpieczenie polaryzacji	tak, stałe
Zasilanie czujnika US	24 V DC (EN 61131-2), max. 200 mA

Informacje zawarte w niniejszej karcie charakterystyki zostały opracowane z największą starannością. Odpowiedzialność co do poprawności, kompletności i aktualności jest ograniczona do rażącego przewinienia. Stan: 03/22

Ochrona przeciwprzepięciowa	30 V DC
Dokładność	0.10% (25 °C)
Czas konwersji (analogowy)	max. 5 ms
Rozdzielczość (analogowa)	15 bitów + znak
Wartość	358.9 µV
Zakres pomiarowy (analogowy)	-10...+10 V
Dryft temperatury	45 ppm/°K
Filtr wejściowy	tak, tworzenie średniej wartości, parametryzowalne N = 0...64

**IO-Link**

Szerokość danych	16 Bit / 2 Byte
Specification	IO-Link V1.1
Port Class	A
Format danych	Siemens S7
Tryby pracy	COM2 (38.4 kbit/s)
Czas cyklu	min. 2.3 ms

**Parametryzacja**

Filtr średniej wartości	1 Byte
górną granicą	2 Byte
dolną granicą	2 Byte
Wartość pomiaru	stały
Diagnostyka	dolna granica, górna granica, przegrzanie, przeciążenie, zasilanie poniżej napięcia, uszkodzone urządzenie, przeciążenie zasilania czujnika, przekroczenie

**Przylączy**

IO-Link	M12 (męski) 5-piny, kodowanie A
Wejście analogowe	M12 (żeński) 5-piny, kodowanie A, ekranowany

**Ochrona**

Zabezpieczenie zwarciove czujnika	tak, stale
Opór wsteczny	tak, stale
Ochrona odwrotnej polaryzacji	tak, stale
Ochrona przeciwprzepięciowa	30 V DC

**Diagnostyka**

Stan komunikacyjny	przez LED i IO-Link
Diagnostyka przez LED	tak
Diagnostyka poprzez IO-Link	tak
Monitorowanie - napięcie dolne	tak
Monitorowanie - przeciążenie	tak
Monitorowanie - temperatura	tak
Niedociążenie, przekroczenie	tak
Monitorowanie - limit	tak
Zwarcie i przeciążenie	tak

**Dane handlowe**

EAN	4048879622240
eClass	27242601
Jednostka pakowania	1.000
Kod taryfy celnej	85389099
Kraj pochodzenia	DE