

Adapter M12 St. / M12 Bu. 5pol. 3xLED

Adapter
Stecker - Buchse
M12 – M12, 5-polig
3× LED (PNP)

[Link zum Produkt](#)

Abbildungen



Abbildung stellvertretend



Bauform

Bauform 42881

Technische Daten

Betriebsspannung	max. 30 V DC
Betriebsspannung (nur UL-listed)	max. 30 V DC
Betriebsstrom je Kontakt	max. 4 A
Verriegelung der Steckplätze	Schraubgewinde (M12×1 mm) empf. Anzugsdrehmoment 0.6 Nm, selbstsichernd
Schutzart	IP67 in gestecktem und verschraubtem Zustand (EN 60529)
Material (Verriegelung)	Zink-Druckguss, matt vernickelt
Material	PUR

Allgemeine Daten

Temperaturbereich	-25...+85 °C
Prüf-Isolationsspannung	0.8 kV eff/rms

Kaufmännische Daten

EAN	4048879415996
eClass	27143423
Ursprungsland	DE
Verpackungseinheit	1
Zolltarifnummer	85366990

Skizze

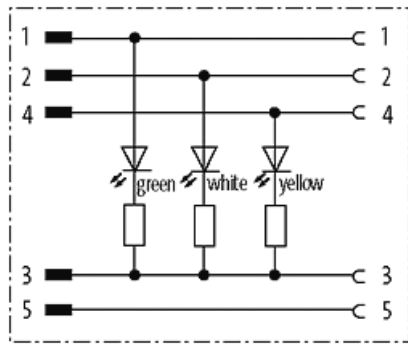
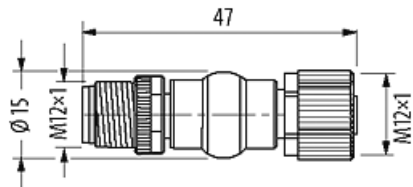
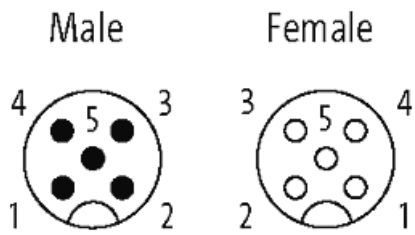


Abbildung stellvertretend