

M8 St. 90° A-kod. / MSUD Ventilst. A-18mm

PVC 3x0.34 sw UL/CSA 1m

MSUD

Abweichende Leitungslängen auf Anfrage lieferbar.

Bauform A (18 mm)

4-polig

Stecker M8

90°

3-polig

24 V AC $\pm 20\%$ / DC $\pm 25\%$

Z-Diode + LED

Art.-Nr. 7005 - M8 Lite - (Kunststoffrändelschraube) auf Anfrage

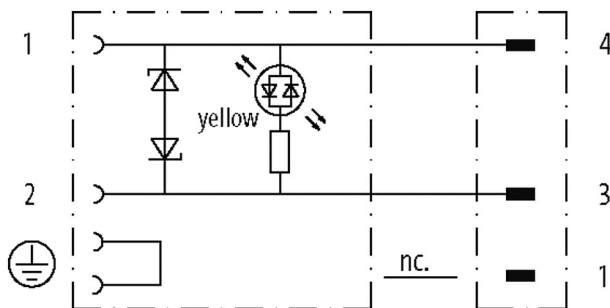
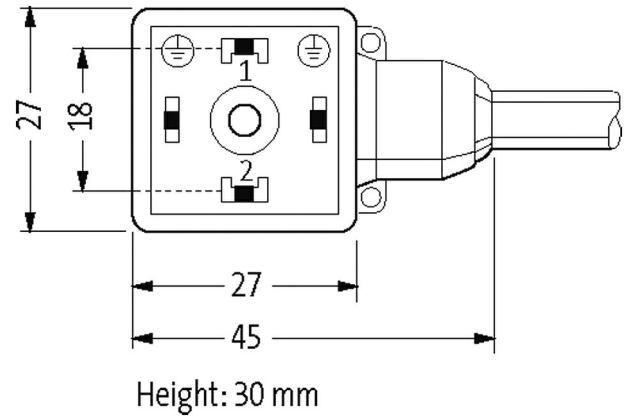
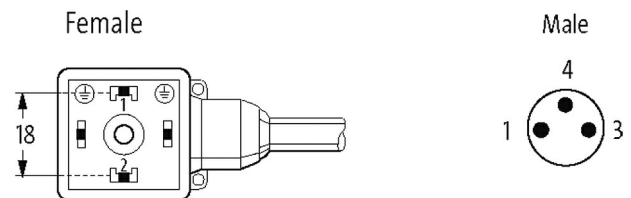
Link zum Produkt**Abbildungen**

Abbildung stellvertretend

**Bauform**

Bauform 88721

Technische Daten

Betriebsspannung	24 V AC $\pm 20\%$ / DC $\pm 25\%$
Bemessungsstoßspannung	0.8 kV
Betriebsstrom je Kontakt	max. 4 A
Polzahl	MSUD (4); M8 (3)

Stromaufnahme	15 mA
Isolierstoffgruppe	IEC 60664-1, category I
Abschaltspitze	max. 55 V
LED-Anzeige	gelb
Verriegelung der Steckplätze	M3/M8 (empf. Anzugsdrehmoment 0.4 Nm)
Verschraubung	M8 (SW9)
Schutzart	IP65 und IP67 in gestecktem und verschraubtem Zustand (EN 60529)
Material	MSUD (PBT); M8 (PUR)
Material (Verriegelung)	Zink-Druckguss, matt vernickelt
passend für Wellschlauch (Innen-Ø)	6.5 mm
Gehäuse	Kunststoff, schwarz (grau auf Anfrage)
Zusatzbeschaltung	Diode/Z-Diode

Allgemeine Daten

Normen	DIN EN 61076-2-104 (M8)
Befestigungsart	gesteckt, verschraubt
Material (Kontakt)	Kupferlegierung
Material (Kontaktoberfläche)	MSUD (Ag); M8 (Au)
Material (Dichtung)	PUR
Verschmutzungsgrad	3
Temperaturbereich	-25...+85 °C, abhängig von angeschlossener Leitung

Leitungen

Adernzahl/-querschnitt	3x 0.34 mm ²
Aderisolation	PVC (br, bl, sw)
Material (Mantel)	PVC (UL/CSA)
Außen-Ø	4.6 mm ±5%
Biegeradius (bewegt)	10x Außen-Ø
Temperaturbereich (fest)	-30...+80 °C
Temperaturbereich (bewegt)	-5...+80 °C
Kabelkennung	613
Kabeltyp	1 (PVC)
Zulassung (Kabel)	UL (AWM-Style 2464/1731), CSA
Kabelgewicht [g/m]	34,10
Material (Leiter)	Cu-Litze, blank
Widerstand (Leiter)	max. 60 Ω/km (20 °C)
Einzeldraht-Ø (Leiter)	0.15 mm
Aufbau (Leiter)	19x 0.15 mm (Litzenklasse 5)
AWG	ähnlich AWG 22
Material (Aderisolation)	PVC
Materialeigenschaften (Aderisolation)	FCKW-, cadmium-, silikon- und bleifrei
Shore-Härte (Aderisolation)	45 ±5 D
Ader-Ø inkl. Isolation	1.25 mm ±5%
Aderfarbe/Nummerierung	br, sw, bl
Verseilverbund	3 Adern verseilt
Schirmung	nein
Material (Mantel)	PVC
Materialeigenschaften (Mantel)	FCKW-, cadmium-, silikon- und bleifrei
Shore-Härte (Mantel)	85 ±5 A
Außen-Ø (Mantel)	4.6 mm ±5%
Farbe (Mantel)	schwarz
chemische Beständigkeit	gute Öl-, Benzin- und Chemikalienbeständigkeit
thermische Beständigkeit	flammwidrig nach UL 1581 VW1 / CSA FT1
Nennspannung	UL 300 V AC
Prüfspannung	2000 V AC

Strombelastbarkeit	nach DIN VDE 0298-4
Temperaturbereich (fest)	-30...+80 °C
Temperaturbereich (bewegt)	-5...+80 °C
Biegeradius (fest)	5x Außen-Ø
Biegeradius (bewegt)	10x Außen-Ø
Mantelfarbe	schwarz

Kaufmännische Daten

EAN	4048879117937
eClass	27279218
Ursprungsland	CZ
Verpackungseinheit	1
Zolltarifnummer	85444290

Skizze

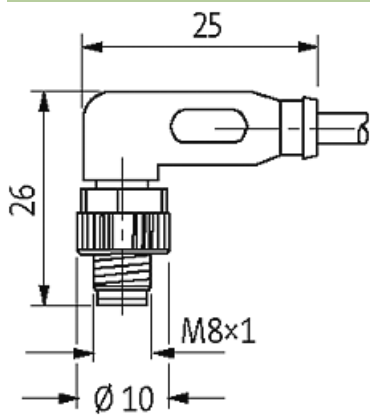


Abbildung stellvertretend