

M8 St. gew.3pol. auf MSUD Ventilst. BF A 18mm

PVC-OB 3x0,34 schwarz 1m

MSUD

Inne długości kabli są dostarczane na życzenie.

Typ A (18 mm)

4-piny

Męski M8

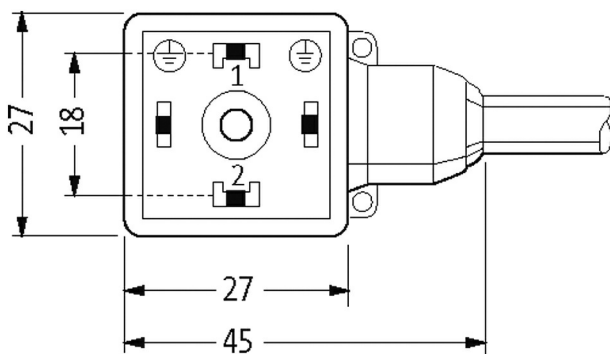
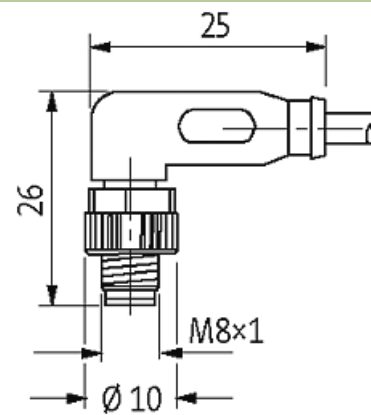
90°

3-piny

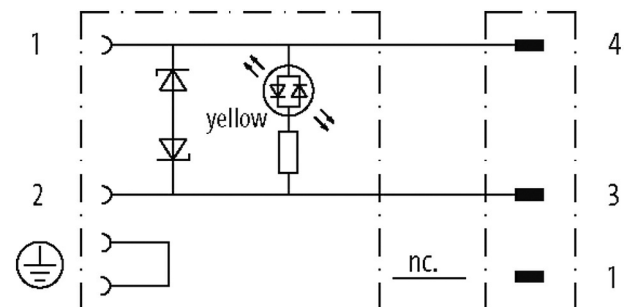
24 V AC $\pm 20\%$ / DC $\pm 25\%$

Z-Diode + LED

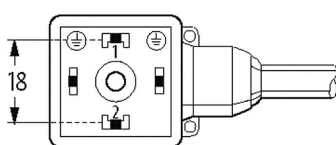
Nr art. 7005 - M8 Lite - (plastikowa śruba radełkowana) na życzenie

[Link do produktu](#)**Ilustracje**

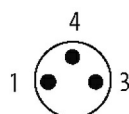
Height: 30 mm



Female



Male



Ilustracja zastępcza



Typ	
Typ	88721
Dane techniczne	
Napięcie robocze	24 V AC $\pm 20\%$ / DC $\pm 25\%$
Znamionowy pik napięciowy	0.8 kV
Prąd roboczy na styk	max. 4 A
Liczba biegunów	MSUD (4); M8 (3)
Pobór prądu	15 mA
Grupa materiałów izolacyjnych	IEC 60664-1, category I
Wartość szczytowa odłączenia	max. 55 V
Wyświetlacz LED	żółty
Blokowanie slotów	M3/M8 (zalecany moment dokręcający 0.4 Nm)
Złącze śrubowe	M8 (SW9)
Stopień ochrony	IP65 i IP67 włożone i zamocowane (EN 60529)
Materiał	MSUD (PBT); M8 (PUR)
Blokada materiału	Cynkowy odlew ciśnieniowy, matowy niklowany
odpowiedni do peszli (\varnothing wewnętrzna)	6.5 mm
Obudowa	Tworzywo sztuczne, czarne (szare na zamówienie)
Dodatkowy obwód	Dioda/Dioda Z
Dane ogólne	
Normy	DIN EN 61076-2-104 (M8)
Typ montażu	włożone, dokręcone
Materiał (styk)	Stop miedzi
Materiał (powierzchnia styku)	MSUD (Ag); M8 (Au)
Materiał (uszczelka)	PUR
Stopień zanieczyszczenia	3
Zakres temperatur	-25...+85 °C, w zależności od podłączonej linii
Kabli	
Ilość/przekrój żył	3x 0.34 mm ²
Izolacja żyły	PVC (brań, nie, cza)
Materiał (płaszcz)	PVC (UL/CSA)
Średnica zewnętrzna	4.6 mm $\pm 5\%$
Promień gięcia (w ruchu)	10x \varnothing -zewn.
Zakres temperatur (stały)	-30...+80 °C
Zakres temperatur (ruchomy)	-5...+80 °C
Identyfikacja przewodu	613
Rodzaj przewodu	1 (PVC)
Zatwierdzenie (przewód)	UL (AWM-Style 2464/1731), CSA
Ciężar przewodu [G/m]	34,10
Materiał (skrętka)	Przewód Cu, czysty
Rezystor (rdzeń)	max. 60 Ω /km (20 °C)
\varnothing pojedynczego przewodu (rdzeń)	0.15 mm
Budowa (rdzeń)	19x 0.15 mm (przewód klasy 5)
AWG	zbliżony do AWG 22
Materiał (izolacja przewodu)	PVC
Właściwości materiału (izolacja przewodu)	bez CFC, kadmu, silikonu i ołowiu
Twardość krawędzi (izolacja przewodu)	45 ± 5 D
\varnothing przewodu z izolacją	1.25 mm $\pm 5\%$

Kolor/numerowanie przewodów	brą, cza, nie
Sposób łączenia	3 przewody skręcone
Ekranowanie	nie
Materiał (płaszcz)	PVC
Właściwości materiału (osłonka)	bez CFC, kadmu, silikonu i ołowiu
Twardość krawędzi (osłona)	85 ±5 A
Ø-zewn. (osłona)	4.6 mm ±5%
Kolor (osłona)	czarny
odporność na chemikalia	dobra odporność na oleje, benzynę i chemikalia
Napięcie znamionowe	UL 300 V AC
Napięcie testowe	2000 V AC
Obciążalność prądowa	dla DIN VDE 0298-4
Zakres temperatur (stały)	-30...+80 °C
Zakres temperatur (ruchomy)	-5...+80 °C
Promień zgięcia (stały)	5× Ø-zewn.
Promień gięcia (w ruchu)	10× Ø-zewn.
Kolor izolacji	czarny

Dane handlowe

EAN	4048879117937
eClass	27279218
Jednostka pakowania	1
Kod taryfy celnej	85444290
Kraj pochodzenia	CZ