

MSUDK-EB5K 500 5,0m

MSUD

Typ A (18 mm)

0...230 V AC/DC

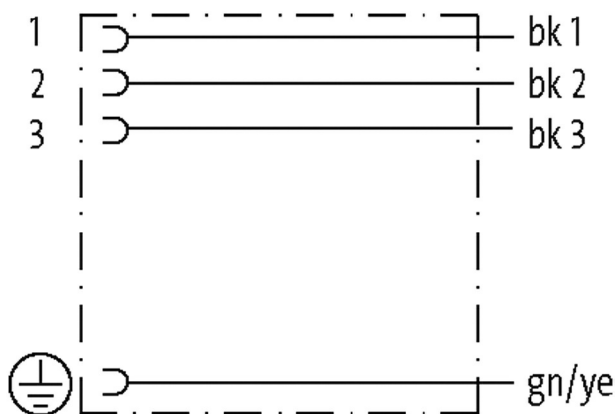
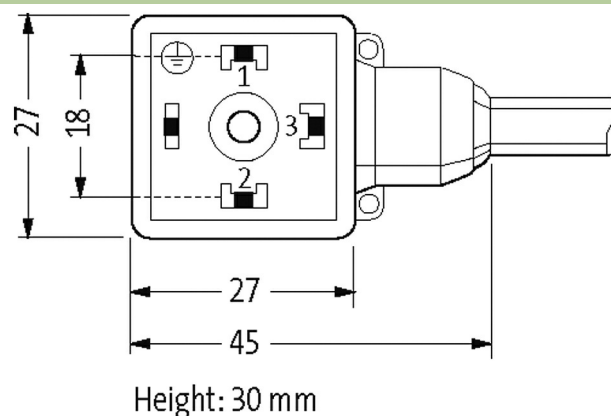
bez komponentów

Inne długości kabli są dostarczane na życzenie.

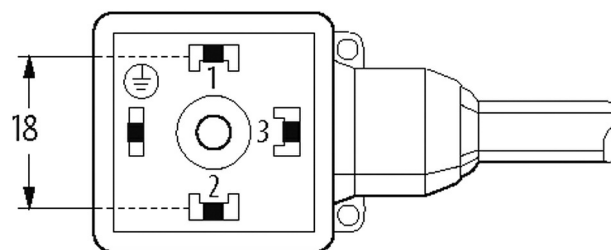
Materiał obudowy jest wykonany z tworzywa sztucznego i posiada dobrą odporność chemiczną i na oleje.

W przypadku stosowania agresywnych mediów należy sprawdzić odporność materiałów w zależności od aplikacji.

Bliższe szczegóły na życzenie.

[Link do produktu](#)**Ilustracje**

Ilustracja zastępcza

**Typ**

Typ 18111

Dane techniczne

| | |
|----------------------|---|
| Napięcie robocze | max. 230 V AC/DC |
| Prąd roboczy na styk | max. 10 A |
| Blokowanie slotów | M3 (zalecany moment obrotowy dokręcania 0.4 Nm) |
| Obudowa | Tworzywo sztuczne, czarne (szare na zamówienie) |

Stopień ochrony IP66K, IP67 włożone i zamocowane (EN 60529)

Dane ogólne

Zakres temperatur -25...+85 °C, w zależności od podłączonej linii

Kabli

| | |
|---------------------------------|--|
| Numer kabla | 500 |
| Ilość/przekrój żył | 4x 0.75 mm ² |
| Izolacja żyły | PVC (cza, num, zie-żół) |
| Kolor izolacji | szary |
| Materiał (płaszcz) | PVC (UL/CSA) |
| Średnica zewnętrzna | 6.5 mm ±5% |
| Promień gięcia (w ruchu) | 10x Ø-zewn. |
| Zakres temperatur (stały) | -40...+70 °C |
| Zakres temperatur (ruchomy) | -5...+70 °C |
| Identyfikacja przewodu | 500 |
| Ciężar przewodu [G/m] | 77,00 |
| Materiał (skrętka) | Przewód Cu, czysty |
| Rezystor (rdzeń) | max. 26 Ω/km (20 °C) |
| Ø pojedynczego przewodu (rdzeń) | 0.2 mm |
| Budowa (rdzeń) | 24x 0.2 mm (przewód klasy 5) |
| Wymiary (rdzeń) | 4x 0.75 mm ² |
| AWG | zbliżony do AWG 18 |
| Materiał (izolacja przewodu) | PVC |
| Kolor/numerowanie przewodów | cza numerowane, zie-żół |
| Sposób łączenia | 4 skręcone przewody |
| Ekranowanie | nie |
| Materiał (płaszcz) | PVC |
| Ø-zewn. (osłona) | 6.5 mm ±5% |
| Kolor (osłona) | szary |
| odporność na chemikalia | dobra odporność na oleje, benzynę i chemikalia |
| Napięcie znamionowe | 240 V AC |
| Napięcie testowe | 2000 V AC |
| Zakres temperatur (stały) | -40...+70 °C |
| Zakres temperatur (ruchomy) | -5...+70 °C |
| Promień gięcia (w ruchu) | 10x Ø-zewn. |

Dane handlowe

| | |
|---------------------|---------------|
| EAN | 4048879442091 |
| eClass | 27279218 |
| Jednostka pakowania | 1 |
| Kod taryfy celnej | 85444290 |
| Kraj pochodzenia | CZ |