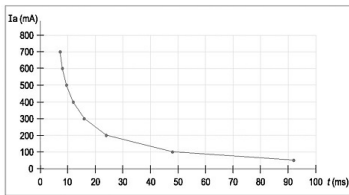
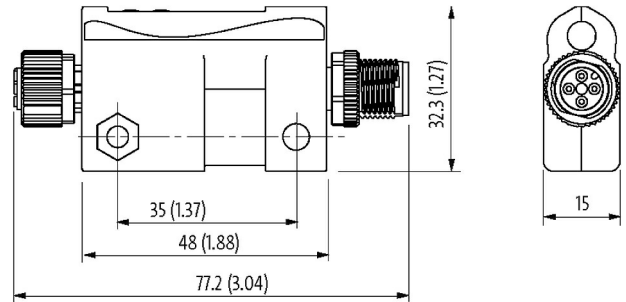


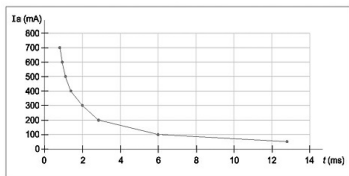
Adapter M12 St. / M12 Bu.

Puffermodul für DI (Pin 1-3)

Adapter
Stecker - Buchse
M12 – M12, 4-polig
max. 700 mA
94 μ F

[Link zum Produkt](#)**Abbildungen**

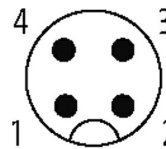
Buffering/Output (24 V to 0 V)



Buffering/Output (24 V to 18 V)

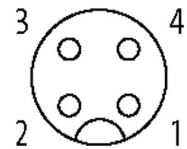
Abbildung stellvertretend

Male



PIN 1: 24 V DC
PIN 2: Input 1X
PIN 3: GND
PIN 4: Input 0X

Female



PIN 1: 24 V DC
PIN 2: Input 1X
PIN 3: GND
PIN 4: Input 0X

**Bauform**

Bauform 55110

Technische Daten

Betriebsspannung	24 V DC extern (18...30.2 V DC) EN 61131-2
Schutzart	IP67 in gestecktem und verschraubtem Zustand (EN 60529)
Summenstrom	max. 700 mA
Kapazität	94 μ F

Allgemeine Daten

Temperaturbereich	-30...+70 °C (Lagertemperatur -40...+85 °C)
-------------------	---

Relative Luftfeuchte $\leq 85\%$

Kaufmännische Daten

EAN 4048879713467

eClass 27143423

Ursprungsland DE

Verpackungseinheit 1

Zolltarifnummer 85322100