

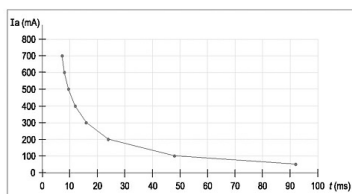
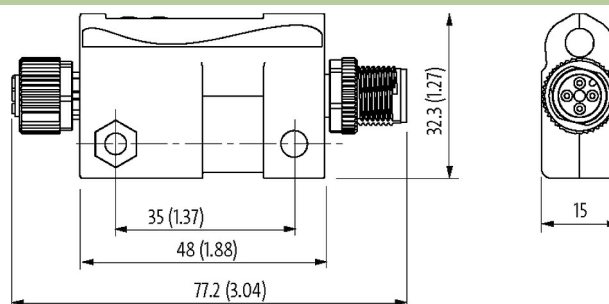
## Adaptor M12 Male / M12 Female

Buffer module for DI (Pin 1-3)

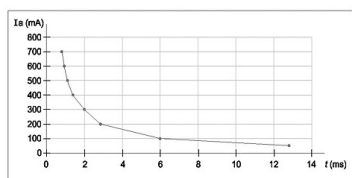
Adapter  
Męski - żeński  
M12 – M12, 4-piny  
max. 700 mA  
94  $\mu$ F

### Link do produktu

#### Ilustracje



Buffering/Output (24 V to 0 V)

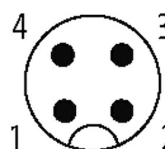


Buffering/Output (24 V to 18 V)

Ilustracja zastępcza

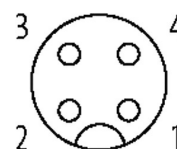


Male



PIN 1: 24 V DC  
PIN 2: Input 1X  
PIN 3: GND  
PIN 4: Input 0X

Female



PIN 1: 24 V DC  
PIN 2: Input 1X  
PIN 3: GND  
PIN 4: Input 0X

#### Typ

Typ 55110

#### Dane techniczne

Napięcie robocze 24 V DC zewnętrzne (18...30.2 V DC) EN 61131-2

Stopień ochrony IP67 włożone i zamocowane (EN 60529)

Prąd całkowity max. 700 mA

Pojemność 94  $\mu$ F

#### Dane ogólne

Zakres temperatur -30...+70 °C (temperatura składowania -40...+85 °C)

Informacje zawarte w niniejszej karcie charakterystyki zostały opracowane z największą starannością. Odpowiedzialność co do poprawności, kompletności i aktualności jest ograniczona do rażącego przewinienia. Stan: 03/22

Murrelektronik Sp. z o.o. | al. Roździeńskiego 188H | 40-203 Katowice | Tel.: +48 32 730 00 20 | Fax: +48 32 730 00 23 | shop@murrelektronik.pl | shop.murrelektronik.pl

Wilgotność względna ≤ 85%

**Dane handlowe**

EAN 4048879713467

eClass 27143423

Jednostka pakowania 1

Kod taryfy celnej 85322100

Kraj pochodzenia DE