

Pre-wired cap for Exact8, 4xM8, 4-pol

15.0m PUR 8*0,34+2*0,75

dla rozdzielacza 4-portowego, 4-piny

Inne długości kabli są dostarczane na życzenie.

Materiał obudowy jest wykonany z tworzywa sztucznego i posiada dobrą odporność chemiczną i na oleje.

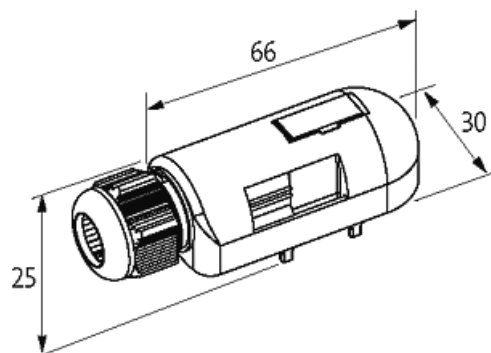
W przypadku stosowania agresywnych mediów należy sprawdzić odporność materiałów w zależności od aplikacji.

Bliższe szczegóły na życzenie.

15.0 m

Link do produktu

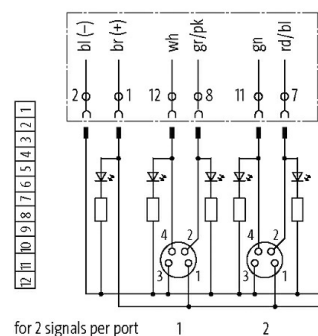
Ilustracje



Ilustracja zastępcza

M8-Females 4-pole

4 (S1) 2 (S2)
3 (-) 1 (+)



Dane techniczne

Prąd całkowity	max. 8 A
Obudowa	Tworzywo sztuczne, trudnopalne

Dane ogólne

Zakres temperatur	-20...+80 °C, w zależności od podłączonego kabla
-------------------	--

Kabli

Numer kabla	360
-------------	-----

Ilość/przekrój żył	8x 0.34 + 2x 0.75 mm ²
Izolacja żyły	TPE (brą-żie, bia-żie, cze-nie, sza-róż, sza, żół, żie, bia+brą, nie)
Wartości łańcuchów ciągowych	5 Mio.
Kolor izolacji	szary
Materiał (płaszcz)	PUR (UL/CSA)
Średnica zewnętrzna	9.2 mm ±5%
Promień zgięcia (stały)	5x Ø-zewn.
Promień gięcia (w ruchu)	10x Ø-zewn.
Zakres temperatur (stały)	-40...+80 °C
Zakres temperatur (ruchomy)	-5...+60 °C
Kolor (osłona)	szary

Dane handlowe

EAN	4048879056106
eClass	27143423
Jednostka pakowania	1
Kod taryfy celnej	85444290
Kraj pochodzenia	CZ