

MASI20 Installationstechnik

Verteilung 2x AS-I und 3x extern Power

2 AS-Interface + 3 Powersteckplätze
potenzialgetrennt
inklusive 5 Steckklemmen

Link zum Produkt

Abbildungen

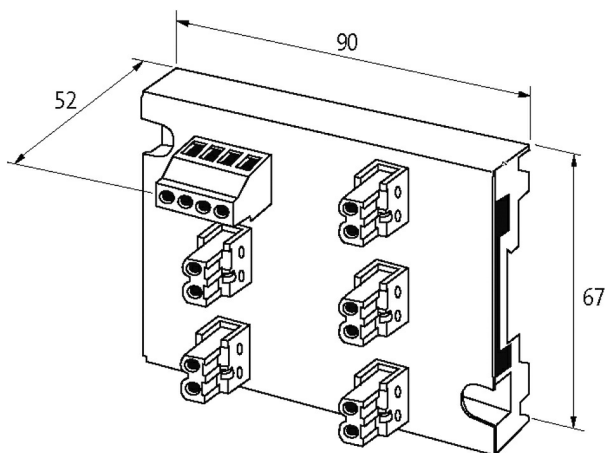
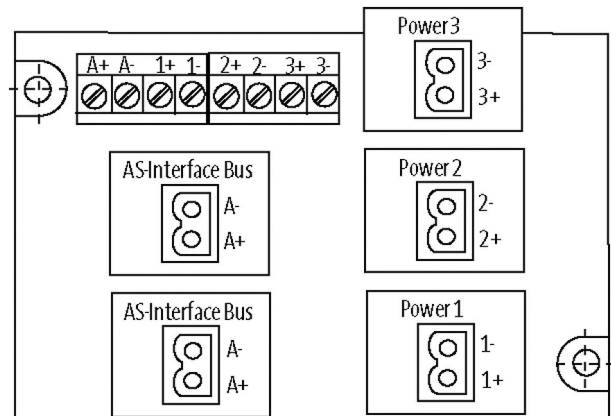
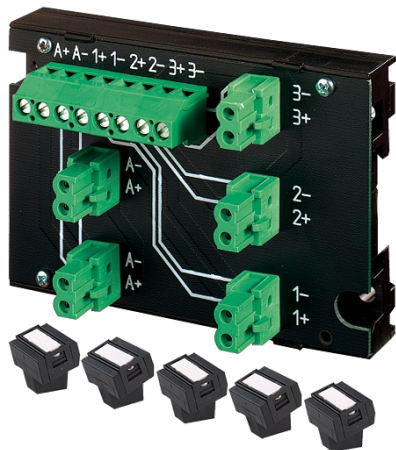


Abbildung stellvertretend



Technische Daten

Betriebsspannung	max. 36 V DC
Strom je Anschluss	max. 8 A
Summenstrom	max. 24 A

Allgemeine Daten

Prüf-Isolationsspannung	AS-Interface/Power 100 V, (EN 60664-1)
Schutzart	IP20

Anschlussart	Schraubklemme: eindrhtig (0.25...4 mm ²), feindrhtig (0.5...2.5 mm ²)
Befestigungsart	schnappbar auf Tragschiene (EN 60715)
Temperaturbereich	-20...+70 °C (Lagertemperatur -40...+80 °C)
Abmessungen H×B×T	52×67×90 mm

Kaufmnnische Daten

EAN	4048879050593
eClass	27279219
Ursprungsland	CZ
Verpackungseinheit	1
Zolltarifnummer	85176200