

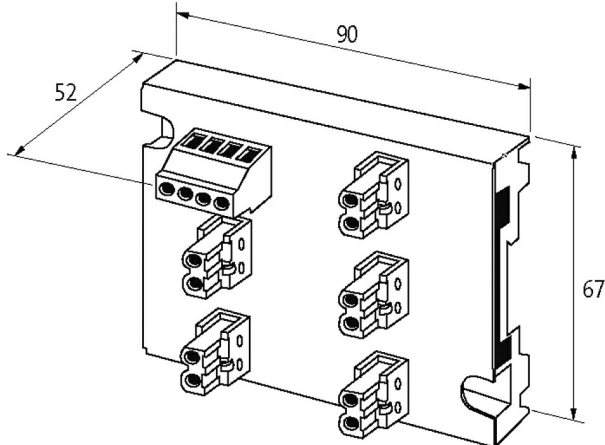
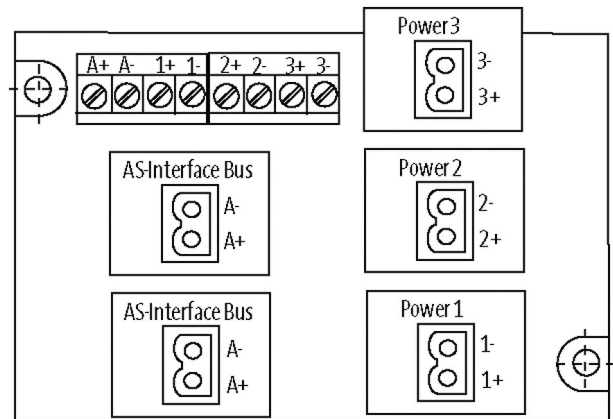
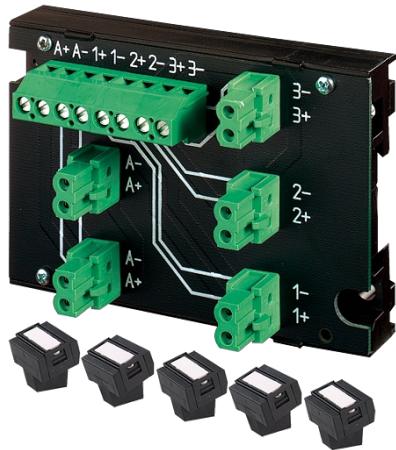
MASI20 installation technology

Distributor 2x AS-I and 3x extern power

2 interfejsy AS + 3 porty zasilające
Separacja potencjałów
w tym 5 złączy wtykowych

Link do produktu

Ilustracje



Ilustracja zastępcza



Dane techniczne

Napięcie robocze	max. 36 V DC
Prąd na przyłączy	max. 8 A
Prąd całkowity	max. 24 A

Dane ogólne

Napięcie probiercze izolacji	AS-Interface/Power 100 V, (EN 60664-1)
Stopień ochrony	IP20

Typ połączenia	Zacisk śrubowy: jednożyłowy (0.25...4 mm ²), linka (0.5...2.5 mm ²)
Typ montażu	Zatrząsk na szynie DIN (EN 60715)
Zakres temperatur	-20...+70 °C (temp. składowania -40...+80 °C)
Wymiary (wys. × szer. × gł.)	52×67×90 mm

Dane handlowe

EAN	4048879050593
eClass	27279219
Jednostka pakowania	1
Kod taryfy celnej	85176200
Kraj pochodzenia	CZ