

M12 St. 90° selbstanschl. Schraubklemme

4-pol. 0,14 - 1,5mm², 2,5-8mm Kabeldurchmesser

Stecker 90°

M12, 4-polig

Schraubklemmen

Das Material der Gehäuse ist aus Kunststoff und hat eine gute Chemikalien- und Ölbeständigkeit.

Beim Einsatz aggressiver Medien ist die Materialbeständigkeit applikationsbezogen zu überprüfen. Nähere Details auf Anfrage.

Link zum Produkt

Abbildungen

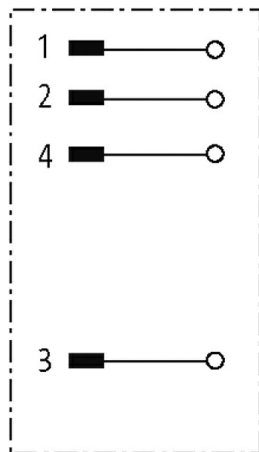
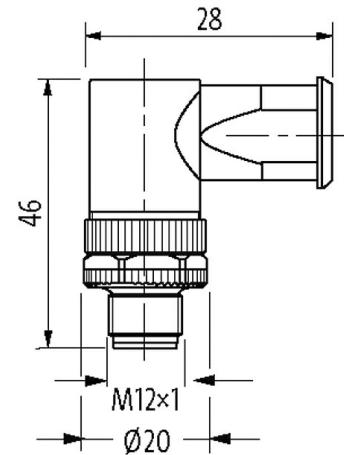


Abbildung stellvertretend



Technische Daten

Betriebsspannung	max. 250 V AC/DC
Betriebsstrom je Kontakt	max. 7.5 A (+40 °C; 1.5 mm ²)
Anschlussquerschnitt	0.14...1.5 mm ²
Klemmbereich (Kabel-Ø)	2.5...8.0 mm

Verriegelung der Steckplätze	Schraubgewinde (M12×1 mm) empf. Anzugsdrehmoment 0.6 Nm
Schutzart	IP67 in gestecktem und verschraubtem Zustand (EN 60529)
Steckzyklen	≥ 100

Allgemeine Daten

Verschmutzungsgrad	3/2
Temperaturbereich	-30...+85 °C
Abmessungen H×B×T	46×28,5×20 mm

Kaufmännische Daten

EAN	4048879839112
eClass	27279221
Ursprungsland	CZ
Verpackungseinheit	1
Zolltarifnummer	85366990

Skizze

Male



Abbildung stellvertretend