

M12 male 90° self wireable screw term.4-pol. 0,14 - 1,5mm², 2,5-8mm cable diameter

Męski 90°

M12, 4-piny

Zaciski śrubowe

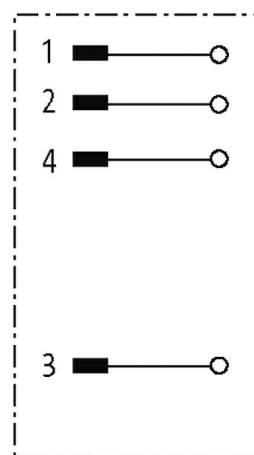
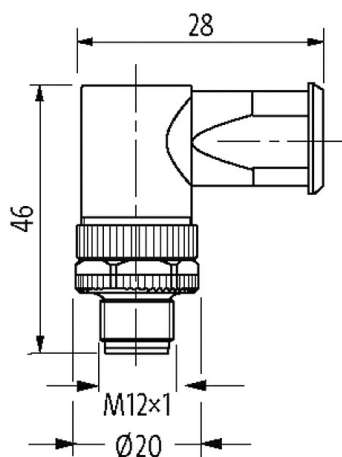
Materiał obudowy jest wykonany z tworzywa sztucznego i posiada dobrą odporność chemiczną i na oleje.

W przypadku stosowania agresywnych mediów należy sprawdzić odporność materiałów w zależności od aplikacji.

Bliższe szczegóły na życzenie.

[Link do produktu](#)**Ilustracje**

Male



Ilustracja zastępcza

**Dane techniczne**

Napięcie robocze	max. 250 V AC/DC
Prąd roboczy na styk	max. 7.5 A (+40 °C; 1.5 mm ²)
Przekrój złącza	0.14...1.5 mm ²
Zakres mocowania (Ø kabla)	2.5...8.0 mm

Blokowanie slotów	Gwint śrubowy (M12×1 mm) zalecany moment dokręcania 0.6 Nm
Stopień ochrony	IP67 włożone i zamocowane (EN 60529)
Cykle łączeniowe	≥ 100

Dane ogólne

Stopień zanieczyszczenia	3/2
Zakres temperatur	-30...+85 °C
Wymiary (wys. × szer. × gł.)	46×28,5×20 mm

Dane handlowe

EAN	4048879839112
eClass	27279221
Jednostka pakowania	1
Kod taryfy celnej	85366990
Kraj pochodzenia	CZ