

MIRO SAFE+ STEP 24

24 VAC/DC - 3 Schließer / 1 Öffner

8 A

Schutztür-Überwachung

Schaltmatten-Überwachung

Automatisch/manueller Reset/Start

Schraubklemmen

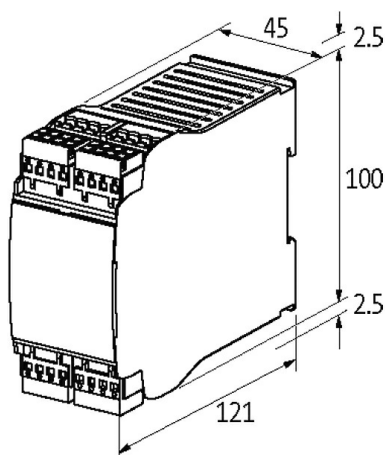
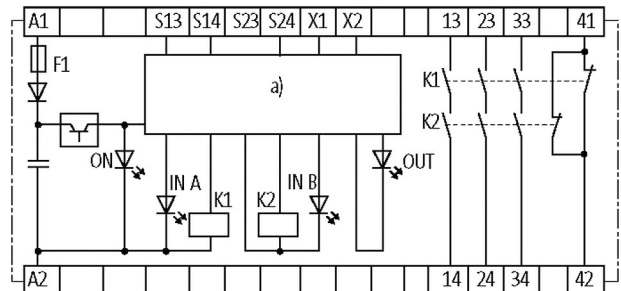
[Link zum Produkt](#)**Abbildungen**

Abbildung stellvertretend

**Allgemeine Daten**

Befestigungsart	schnappbar auf Tragschiene (EN 60715)
Temperaturbereich	-25...+60 °C (Lagertemperatur -40...+85 °C)
Lebensdauer mech./ elektr.	10 000 000 Schaltzyklen/lastabhängig
Anschlussart	Federkraftsteckklemmen
Abmessungen H×B×T	100×45×121 mm

Ausgang	
Anzahl Meldeausgänge	0
Kontaktmaterial	Ag Sn O, selbstreinigend, zwangsgeführt
Schaltspannung	max. 250 V AC/DC
Anzahl Sicherheitskontakte	3 - (13-14); (23-24); (33-34)
Anzahl Hilfskontakte	1 - (41-42)
Schaltstrom je Ausgang	max. 8 A

Eingang	
Eingangsspannung	24 V DC (-15 +20%), 24 V AC (-15 +10%)
Leistungsaufnahme	max. 3.7 VA/1.6 W (24 V DC)

Gebrauchskategorie	
AC-15	6 A (230 V AC) STOP0
Sicherheitskontakte (STOP 0)	max. 250 V AC/8 A; min. 10 V AC/10 mA (ohm./ind.), bei geeigneter Schutzbeschaltung
DC-13	6 A (24 V DC) STOP0

Kaufmännische Daten	
EAN	4048879367585
eClass	27371819
Ursprungsland	DE
Verpackungseinheit	1.000
Zolltarifnummer	85364900