

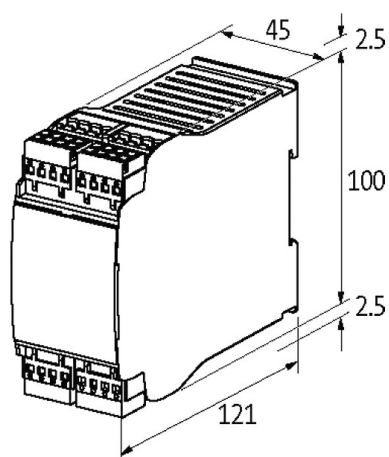
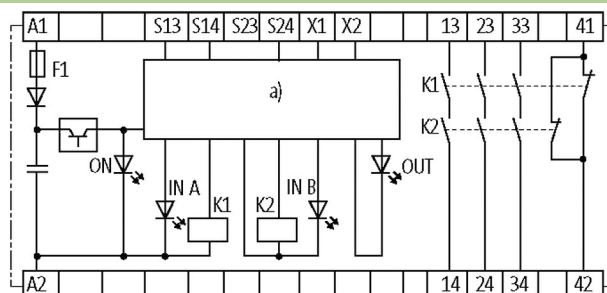
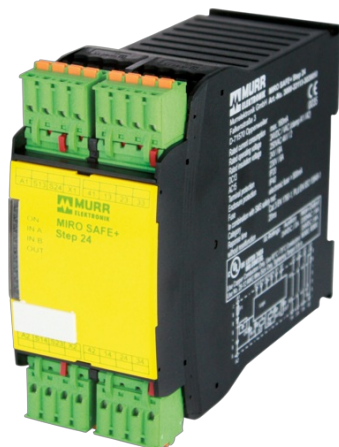
Przełącznik bezpieczeństwa MIRO SAFE+ STEP 24

24VAC/DC - 3N/O 1N/C 45mm zaciski sprężynowe

8 A
Monitoring - drzwi zabezpieczające
Monitoring - maty załączające
Automatyczne/ręczne resetowanie/start
Zaciski śrubowe

Link do produktu

Ilustracje



Ilustracja zastępcza



Dane ogólne

Typ montażu	Zatrask na szynie DIN (EN 60715)
Zakres temperatur	-25...+60 °C (temp. składowania -40...+85 °C)
Żywotność mech. /electr.	10 000 000 cykli przełączających / w zależności od obciążenia
Typ połączenia	Zaciski wtykowe sprężynowe
Wymiary (wys. × szer. × gł.)	100×45×121 mm

Informacje zawarte w niniejszej karcie charakterystyki zostały opracowane z największą starannością. Odpowiedzialność co do poprawności, kompletności i aktualności jest ograniczona do rażącego przewinienia. Stan: 03/22

Wyjście

Liczba wyjść sygnalizacyjnych	0
Materiał styku	Ag Sn O, samoczyszczące, wymuszone przełączenie
Napięcie łączeniowe	max. 250 V AC/DC
Liczba styków bezpieczeństwa	3 - (13-14); (23-24); (33-34)
Liczba styków pomocniczych	1 - (41-42)
Prąd przełączania na wyjście	max. 8 A

Wejście

Napięcie wejściowe	24 V DC (-15 +20%), 24 V AC (-15 +10%)
Pobór mocy	max. 3.7 VA/1.6 W (24 V DC)

Kategoria użytkowa

AC-15	6 A (230 V AC) STOP0
Styki bezpieczeństwa (STOP 0)	max. 250 V AC/8 A; min. 10 V AC/10 mA (om./ ind.), z odpowiednim obwodem zabezpieczającym
DC-13	6 A (24 V DC) STOP0

Dane handlowe

EAN	4048879367585
eClass	27371819
Jednostka pakowania	1.000
Kod taryfy celnej	85364900
Kraj pochodzenia	DE