

Wtyczka M8 żeńska, prosta, Slimline, 3-polowa, 0,14-0,34mm²

Zaciski nożowe

Żeński proste

M8, 3-piny

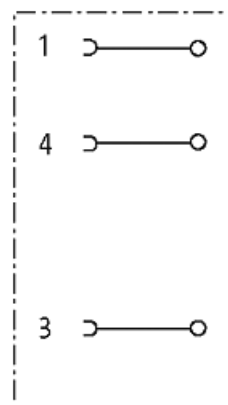
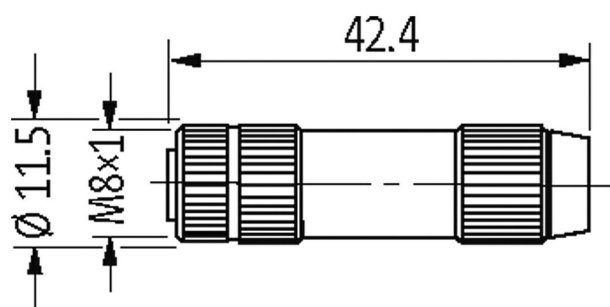
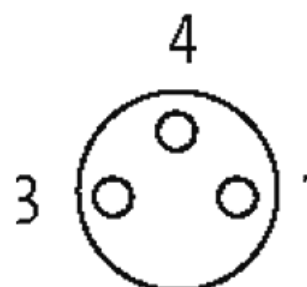
Przekrój portu: 0.14...0.34 mm²

[Link do produktu](#)

Ilustracje



Female



Ilustracja zastępcza



Typ	
Typ	08371
Dane techniczne	
Napięcie robocze	max. 32 V AC/DC
Znamionowy pik napięciowy	0.8 kV
Prąd roboczy na styk	max. 4 A
Liczba biegunów	3
Konfiguracja	w pełni użyte
Grupa materiałów izolacyjnych	IEC 60664-1, category I
Kategoria przepięcia	3

Rezystancja izolacji	$\geq 10^8 \Omega$
Rezystancja przejścia zestyku	$\leq 10 \text{ m}\Omega$
Przekrój złącza	0.14...0.34 mm ² (średnica pojedynczego drutu min 0.1 mm)
Zakres mocowania (Ø kabla)	2.5...5.1 mm (uszczelka w komplecie)
Średnica zewnętrzna żył	1.0...1.6 mm
Blokowanie slotów	Gwint śrubowy (M8×1 mm) zalecany moment dokręcania 0.4 Nm, samohamowny
Złącze śrubowe	M8 (SW9)
Stopień ochrony	IP67 włożone i zamocowane (EN 60529)
Izolacja żyły	PVC, PP, TPE
Materiał	PA
Blokada materiału	Cynkowy odlew ciśnieniowy, matowy niklowany
Cykle łączeniowe	≥ 100
Ponowne połączenie (przewód)	10

Dane ogólne

Normy	DIN EN 61076-2-104 (M8)
Typ połączenia	Technika zacisków nożowych IDC
Typ montażu	włożone, dokręcone
Materiał (styk)	Stop miedzi
Wymiary (wys. × szer. × gł.)	42.5×11.8×11.8 mm
Stopień zanieczyszczenia	3
Zakres temperatur	-25...+85 °C

Dane handlowe

EAN	4048879224697
eClass	27279221
Jednostka pakowania	1
Kod taryfy celnej	85366990
Kraj pochodzenia	DE