

**M12 St. 90° / M12 Bu. 90° A-kod. LED**

PUR 3x0.34 gr UL/CSA+robot+schleppk. 0,6m

Stecker 90° – Buchse 90°

M12 – M12, 3-polig

2x LED (PNP), (NPN) auf Anfrage

Art.-Nr. 7005 - M12 Lite - (Kunststoffrändelschraube) auf Anfrage

Das Material der Gehäuse ist aus Kunststoff und hat eine gute Chemikalien- und Ölbeständigkeit.

Beim Einsatz aggressiver Medien ist die Materialbeständigkeit applikationsbezogen zu überprüfen. Nähere Details auf Anfrage.

Abweichende Leitungslängen auf Anfrage lieferbar.

**Link zum Produkt****Abbildungen**

Abbildung stellvertretend



\* nur für Produkte mit UL/CSA-zugelassener Leitung

**Bauform**

Bauform 40401

**Technische Daten**Betriebsspannung 24 V DC  $\pm 25\%$ 

Betriebsspannung (nur UL-listed) max. 30 V DC

Betriebsstrom je Kontakt max. 4 A

Isolierstoffgruppe IEC 60664-1, category I

Kodierung A-kodiert

Verriegelung der Steckplätze Schraubgewinde (M12x1 mm) empf. Anzugsdrehmoment 0.6 Nm, selbstsichernd

Verschraubung M12 (SW13)

Schutzart IP66K, IP67 in gestecktem und verschraubtem Zustand (EN 60529)

Material (Verriegelung) Zink-Druckguss, matt vernickelt

Material PUR

passend für Wellenschlauch (Innen-Ø) 10 mm

**Allgemeine Daten**

Normen DIN EN 61076-2-101 (M12)

Verschmutzungsgrad 3

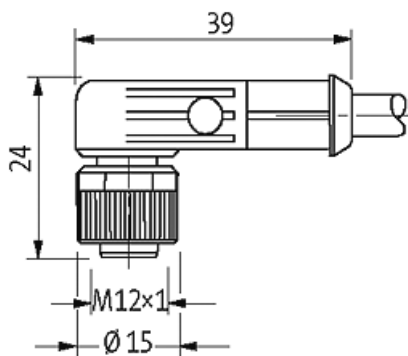
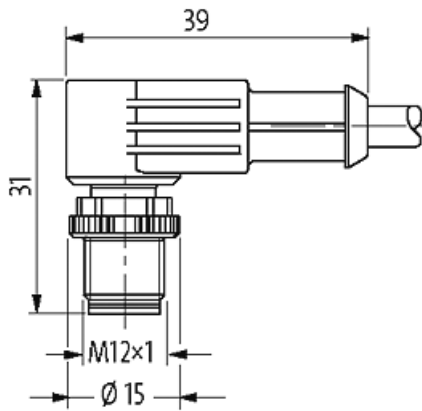
Temperaturbereich -25...+85 °C, abhängig von angeschlossener Leitung

| Leitungen                              |  |
|--|--|
| Aderzahl/-querschnitt                  | 3× 0.34 mm <sup>2</sup>  |
| Aderisolation                          | PP (br, bl, sw)  |
| Schleppkettenwerte                     | 10 Mio.  |
| Material (Mantel)                      | PUR (UL/CSA), welding spark  |
| Außen-Ø                                | 4.3 mm ±5%   |
| Biegeradius (bewegt)                   | 10× Außen-Ø  |
| Temperaturbereich (fest)               | -40...+80 °C   |
| Temperaturbereich (bewegt)             | -25...+80 °C   |
| Kabelkennung                           | 253  |
| Kabeltyp                               | 5 (PUR schweißfunkenbeständig)   |
| Zulassung (Kabel)                      | cURus (AWM-Style 20549/10493); CE conform  |
| Kabelgewicht [g/m]                     | 29,70  |
| Material (Leiter)                      | Cu-Litze, blank  |
| Widerstand (Leiter)                    | max. 60 Ω/km (20 °C)   |
| Einzeldraht-Ø (Leiter)                 | 0.1 mm   |
| Aufbau (Leiter)                        | 42× 0.1 mm (Litzenklasse 6)  |
| Querschnitt (Leiter)                   | 3× 0.34 mm <sup>2</sup>  |
| AWG                                    | ähnlich AWG 22   |
| Material (Aderisolierung)              | PP   |
| Materialeigenschaften (Aderisolierung) | FCKW-, halogen-, cadmium-, silikon- und bleifrei   |
| Shore-Härte (Aderisolierung)           | 74 ±3 D  |
| Ader-Ø inkl. Isolierung                | 1.25 mm ±5%  |
| Aderfarbe/Nummerierung                 | br, sw, bl   |
| Verseilverbund                         | 3 Adern verseilt   |
| Schirmung                              | nein   |
| Material (Mantel)                      | PUR  |
| Materialeigenschaften (Mantel)         | FCKW-, halogen-, cadmium-, silikon- und bleifrei, matt, adhäsionsarm, maschinell gut verarbeitbar, abriebresistent, hydrolyse-, mikroben- und schweißfunkenbeständig |
| Shore-Härte (Mantel)                   | 58 ±3 D  |
| Außen-Ø (Mantel)                       | 4.3 mm ±5%   |
| Farbe (Mantel)                         | grau   |
| chemische Beständigkeit                | gute Öl-, Benzin- und Chemikalienbeständigkeit (EN 60811-404)  |
| thermische Beständigkeit               | flammwidrig nach UL, FT2, IEC 60332-1, IEC 60332-2-2, widerstandsfähig gegenüber Funken bei Schweißarbeiten  |
| Nennspannung                           | 300 V AC   |
| Prüfspannung                           | 2500 V AC  |
| Strombelastbarkeit                     | nach DIN VDE 0298-4  |
| Temperaturbereich (fest)               | -40...+80 °C, (+90 °C bei max. 10 000 Betriebsstunden)   |
| Temperaturbereich (bewegt)             | -25...+80 °C, (+90 °C bei max. 10 000 Betriebsstunden)   |
| Biegeradius (fest)                     | 5× Außen-Ø   |
| Biegeradius (bewegt)                   | 10× Außen-Ø  |
| Anzahl Biegezyklen (Schleppkette)      | max. 10 Mio. (25 °C)   |
| Verfahrweg (Schleppkette)              | max. 5 m (horizontal)  |
| Verfahrgeschwindigkeit (Schleppkette)  | max. 3.3 m/s   |
| Beschleunigung (Schleppkette)          | max. 5 m/s <sup>2</sup>  |
| Torsionsbeanspruchung                  | ±360°/m  |
| Anzahl Torsionszyklen                  | max. 1 Mio. (25 °C)  |
| Torsionsgeschwindigkeit                | 35 Zyklen/min  |
| Mantelfarbe                            | grau   |
| Kaufmännische Daten                    |  |
| eClass                                 | 27061801   |
| Ursprungsland                          | DE   |
| Verpackungseinheit                     | 1  |

Zolltarifnummer

85444290

## Skizze



Male

Female

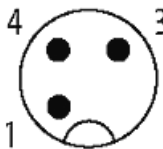


Abbildung stellvertretend