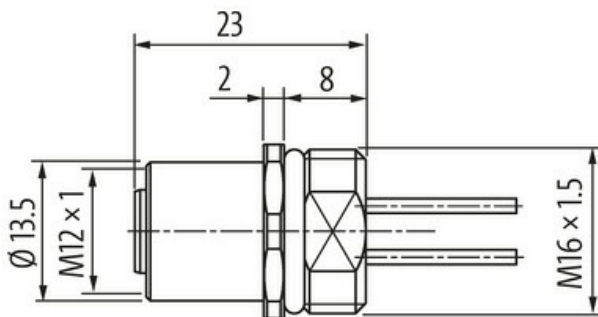


Złącze panelowe M12 żeńskie, stal nierdzewna V2A, 8x0,25 0,2m

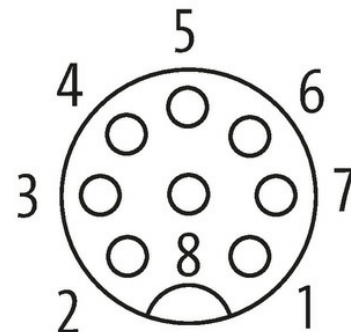
Gniazdo z kołnierzem
M12, 8-piny
Montaż na przednim panelu
z podłączoną skrętką
Stal szlachetna 1.4305 (V4A)

[Link do produktu](#)

Ilustracje



Female



Ilustracja zastępcza



Typ

Typ 17181

Dane techniczne

| | |
|---------------------------|-----------------|
| Napięcie robocze | max. 30 V AC/DC |
| Znamionowy pik napięciowy | 0.8 kV |
| Prąd roboczy na styk | max. 2 A |
| Liczba biegunów | 8 |

| | |
|-------------------------------|---|
| Grupa materiałów izolacyjnych | IEC 60664-1, category I |
| Kodowanie | Kodowanie A |
| Wyświetlacz LED | nie |
| Blokowanie slotów | Gwint śrubowy (M12×1 mm) zalecany moment dokręcania 0.6 Nm, samohamowny |
| Złącze śrubowe | M12 (SW14) |
| Stopień ochrony | IP67 włożone i zamocowane (EN 60529) |
| Stopień ochrony NEMA | 3, 4, 6P (UL 50E) |
| Blokada materiału | Stal szlachetna 1.4305 (V4A) |

Dane ogólne

| | |
|-------------------------------|--------------------------|
| Normy | DIN EN 61076-2-101 (M12) |
| Materiał (styk) | Stop miedzi |
| Materiał (powierzchnia styku) | Au |
| Materiał (uszczelka) | FKM |
| Stopień zanieczyszczenia | 3 |
| Zakres temperatur | -25...+85 °C |

Kabli

| | |
|-----------------------------|--|
| Ilość/przekrój żył | 8× 0.25 mm ² |
| Izolacja żyły | PUR (bia, brą, zie, żół, sza, róż, nie, cze) |
| Średnica zewnętrzna | 1.25 mm ±5% |
| Numer kabla | 973 |
| Zakres temperatur (stały) | -40...+90 °C |
| Zakres temperatur (ruchomy) | -25...+90 °C |
| Promień zgięcia (stały) | 10× Ø-zewn. |

Dane handlowe

| | |
|---------------------|---------------|
| EAN | 4048879326834 |
| eClass | 27279220 |
| Jednostka pakowania | 1.000 |
| Kod taryfy celnej | 85444290 |
| Kraj pochodzenia | DE |