

Push Pull Power / Push Pull Power

PUR 5x1.5 gr UL/CSA+schleppk. 1m

Stecker

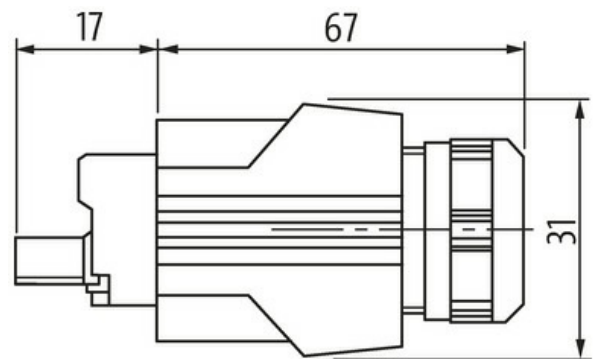
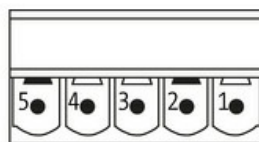
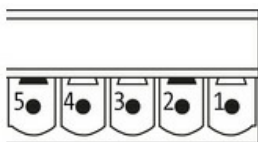
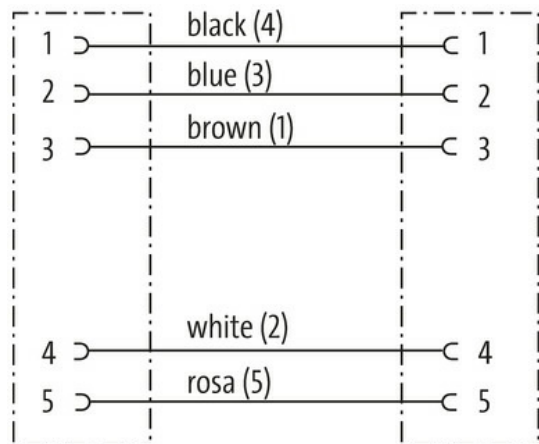
RJ45PP – RJ45PP

5-polig

Das Material der Gehäuse ist aus Kunststoff und hat eine gute Chemikalien- und Ölbeständigkeit.

Beim Einsatz aggressiver Medien ist die Materialbeständigkeit applikationsbezogen zu überprüfen. Nähere Details auf Anfrage.

Abweichende Leitungslängen auf Anfrage lieferbar.

[Link zum Produkt](#)**Abbildungen**

Height: 36 mm

Abbildung stellvertretend

**Bauform**

Bauform

99641

Technische Daten

Betriebsspannung	max. 24 V AC/DC
Bemessungsstoßspannung	4.0 kV
Betriebsstrom je Kontakt	max. 16 A
Polzahl	5
LED-Anzeige	nein
Verriegelung der Steckplätze	Push Pull Power
Schutzart	IP65/IP67 in gestecktem und verriegeltem Zustand (EN 60529)
Material	Zinkdruckguss, vernickelt

Allgemeine Daten

Befestigungsart	aufgesteckt
Material (Kontakt)	Kupferlegierung
Verschmutzungsgrad	2
Temperaturbereich	-40...+85 °C, abhängig von angeschlossener Leitung

Leitungen

Kabelkennung	P09
Kabeltyp	3 (PUR)
Kabelgewicht [g/m]	129,8 g
Material (Leiter)	Cu-Litze, blank
Widerstand (Leiter)	max. 13.3 Ω/km (20 °C)
Einzeldraht-Ø (Leiter)	0.15 mm
Aufbau (Leiter)	84× 0.15 mm (Litzenklasse 6)
Querschnitt (Leiter)	5× 1.5 mm ²
AWG	ähnlich AWG 16
Material (Aderisolierung)	PP
Materialeigenschaften (Aderisolierung)	FCKW-, halogen-, cadmium-, silikon- und bleifrei
Shore-Härte (Aderisolierung)	60 ±5 D
Ader-Ø inkl. Isolierung	2.3 mm ±5%
Adernfarbe/Nummerierung	br, rs, sw, bl, ws
Verseilverbund	5 Adern um Kernfüller verseilt
Schirmung	nein
Material (Mantel)	PUR
Materialeigenschaften (Mantel)	FCKW-, halogen-, cadmium-, silikon- und bleifrei, matt, adhäsionsarm, maschinell gut verarbeitbar, abriebresistent, hydrolyse- und mikrobenbeständig
Shore-Härte (Mantel)	90 ±5 A
Außen-Ø (Mantel)	8.2 mm ±5%
Farbe (Mantel)	grau
chemische Beständigkeit	gute Öl-, Benzin- und Chemikalienbeständigkeit (EN 60811-404)
thermische Beständigkeit	flammwidrig nach UL 1581 VW1 / CSA FT1 / IEC 60332-1, IEC 60332-2-2
Nennspannung	1000 V AC
Prüfspannung	10.0 kV
Strombelastbarkeit	nach DIN VDE 0298-4
Temperaturbereich (fest)	-50...+80 °C, (+90 °C bei max. 10 000 Betriebsstunden)
Temperaturbereich (bewegt)	-25...+80 °C, (+90 °C bei max. 10 000 Betriebsstunden)
Biegeradius (fest)	7.5× Außen-Ø
Biegeradius (bewegt)	10× Außen-Ø
Anzahl Biegezyklen (Schleppkette)	max. 5 Mio. (25 °C)
Verfahrgeschwindigkeit (Schleppkette)	max. 3.3 m/s
Beschleunigung (Schleppkette)	max. 5 m/s ²
Torsionsbeanspruchung	±180°/m
Anzahl Torsionszyklen	max. 2 Mio. (25 °C)
Torsionsgeschwindigkeit	35 Zyklen/min

Kaufmännische Daten

EAN	4048879838993
-----	---------------

eClass	27279218
Ursprungsland	CZ
Verpackungseinheit	1.000
Zolltarifnummer	85444210