

MVP12, 6xM12, 4pol, steckb. Haube SK

mit Schraubkl. zum selbstanschl.

6-fach, 4-polig

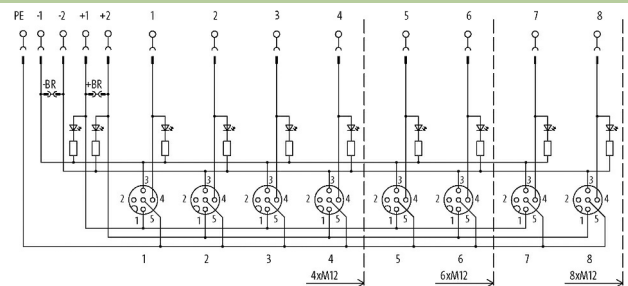
Schraubsteckklemmen

Möglichkeit zur Potenzialtrennung

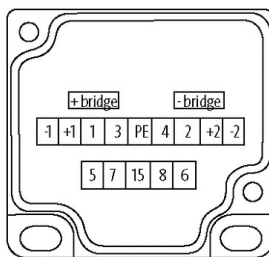
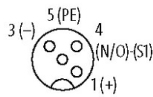
mit LED für digitale PNP-Signale 24 V DC

Das Material der Gehäuse ist aus Kunststoff und hat eine gute Chemikalien- und Ölbeständigkeit.

Beim Einsatz aggressiver Medien ist die Materialbeständigkeit applikationsbezogen zu überprüfen. Nähere Details auf Anfrage.

Link zum Produkt**Abbildungen**

M12 Females 4-pole



for 2 signals per port

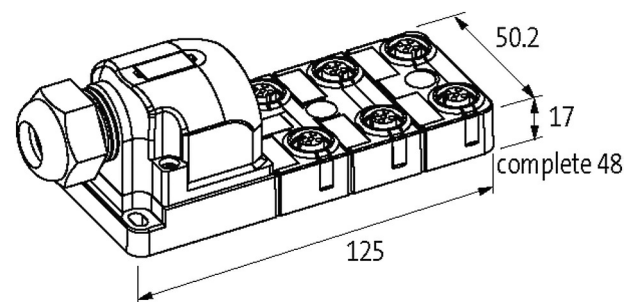


Abbildung stellvertretend

**Technische Daten**

Betriebsspannung	24 V DC
Betriebsstrom je Kontakt	max. 4 A
Verriegelung der Steckplätze	Schraubgewinde (M12x1 mm)
Anschlussart	Schraubsteckklemmen: max. 1.5 mm ² (AWG 16)
Schutzart	IP67 in gestecktem und verschraubtem Zustand (EN 60529)
Gehäuse	Kunststoff, schwer entflammbar
Signale pro Steckplatz	1 - (31-32)

Die in diesem Datenblatt enthaltenen Angaben wurden mit der größtmöglichen Sorgfalt erarbeitet.
Für Richtigkeit, Vollständigkeit und Aktualität ist die Haftung auf grobes Verschulden begrenzt. Stand: 03/22

Summenstrom max. 2x 8 A

Allgemeine Daten

Temperaturbereich -20...+80 °C

Abmessungen HxBxT 125x50.2x17 mm

Kaufmännische Daten

EAN 4048879063265

eClass 27279219

Ursprungsland DE

Verpackungseinheit 1.000

Zolltarifnummer 85369010