

## Moduł pasywny, 6xM12, 4-polowy, wtyk z przyłączem śrubowym

do samodzielnego montażu

6-portowy, 4-piny

Wtykowe zaciski śrubowe

Możliwość rozdzielania potencjałów

z diodą LED dla sygnałów cyfrowych PNP 24 V DC

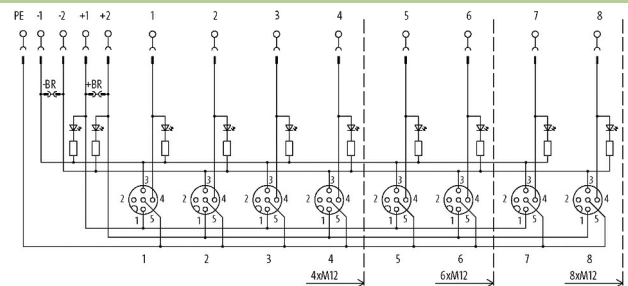
Materiał obudowy jest wykonany z tworzywa sztucznego i posiada dobrą odporność chemiczną i na oleje.

W przypadku stosowania agresywnych mediów należy sprawdzić odporność materiałów w zależności od aplikacji.

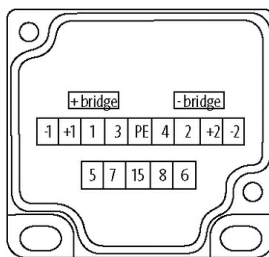
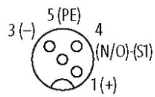
Bliższe szczegóły na życzenie.

### Link do produktu

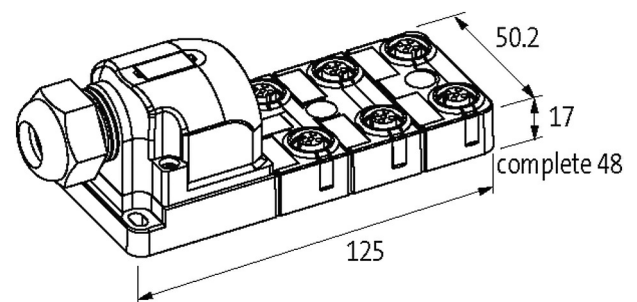
#### Ilustracje



M12 Females 4-pole



for 2 signals per port



Ilustracja zastępcza



#### Dane techniczne

Napięcie robocze	24 V DC
Prąd roboczy na styk	max. 4 A
Blokowanie slotów	Gwint śrubowy (M12×1 mm)
Typ połączenia	Zaciski wtykowe śrubowe: max. 1.5 mm <sup>2</sup> (AWG 16)
Stopień ochrony	IP67 włożone i zamocowane (EN 60529)
Obudowa	Tworzywo sztuczne, trudnopalne
Sygnały na port	1 - (31-32)

Prąd całkowity max. 2× 8 A

**Dane ogólne**

Zakres temperatur -20...+80 °C

---

Wymiary (wys. × szer. × gł.) 125×50.2×17 mm

**Dane handlowe**

EAN 4048879063265

---

eClass 27279219

---

Jednostka pakowania 1.000

---

Kod taryfy celnej 85369010

---

Kraj pochodzenia DE