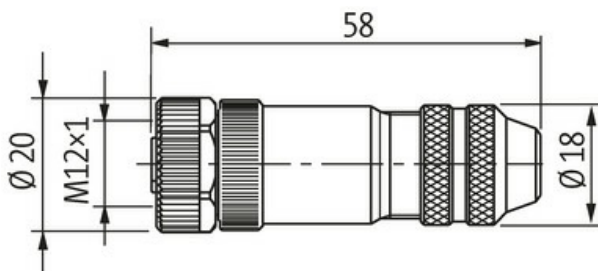
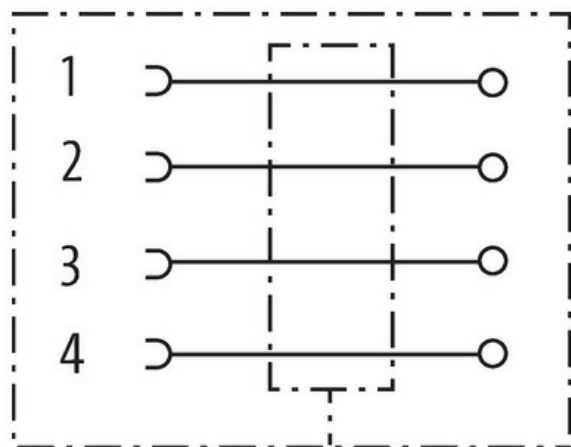


MOSA M12 Bu.ger. selbstanschl. SchneidklemmeD-cod., 4-pol., 0,14-0,34mm², geschirmt

Ethernet CAT5
 Buchse gerade
 M12, 4-polig
 D-kodiert
 geschirmt
 Schneidklemmen
 Klemmbereich (Kabel-Ø): 4.5...8.8 mm

[Link zum Produkt](#)**Abbildungen**

Female

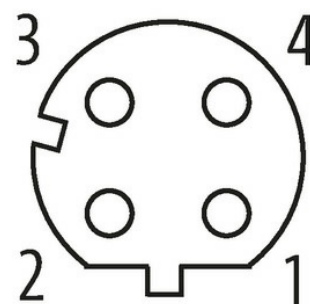
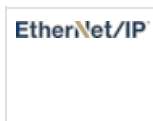


Abbildung stellvertretend

**Bauform**

Bauform 14621

Technische Daten

Betriebsspannung max. 50 V AC/DC

Betriebsstrom je Kontakt	max. 4 A
Übertragungsparameter	CAT5, Class D (ISO/IEC 11801:2002), (EN 50173-1)
Übertragungsrate	bis 100 Mbit/s full duplex
Kodierung	M12, D-kodiert
Verriegelung der Steckplätze	Schraubgewinde (M12×1 mm) empf. Anzugsdrehmoment 0.6 Nm, selbstsichernd
Anschlussquerschnitt	0.14...0.34 mm ² (AWG 26...22)
Klemmbereich (Kabel-Ø)	4.5...8.8 mm
Schutzart	IP65 und IP67 in gestecktem und verschraubtem Zustand (EN 60529)
Material (Verriegelung)	Zink-Druckguss, matt vernickelt

Allgemeine Daten

Temperaturbereich	-40...+85 °C
-------------------	--------------

Kaufmännische Daten

EAN	4048879197229
eClass	27279221
Ursprungsland	DE
Verpackungseinheit	1.000
Zolltarifnummer	85366990