

**Wtyczka M12 żeńska, ekranowana, Ethernet, D-cod, 4-polowa**0.14-0.34mm<sup>2</sup>

Ethernet CAT5

Żeński prosty

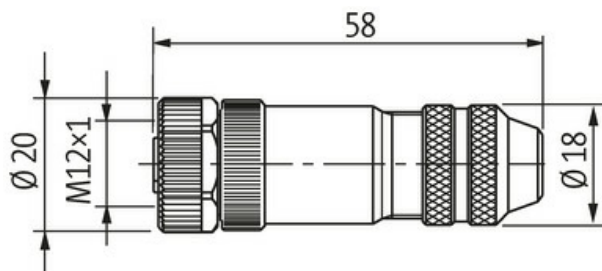
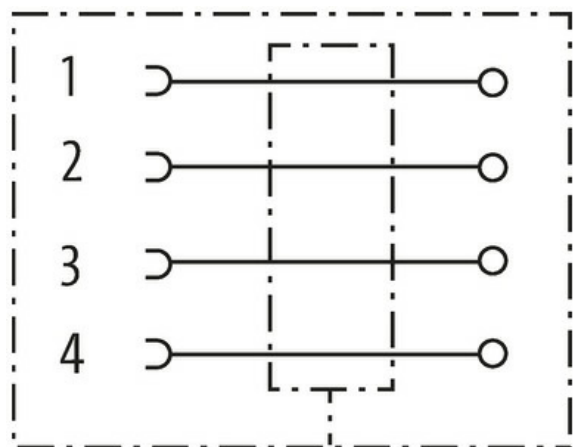
M12, 4-piny

Kodowanie D

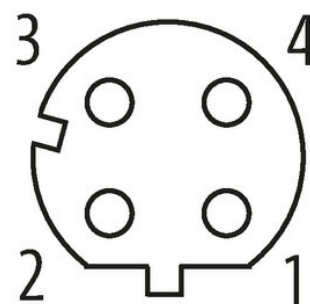
ekranowany

Zaciski nożowe

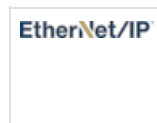
Zakres mocowania (Ø kabla): 4.5...8.8 mm

[Link do produktu](#)**Ilustracje**

Female



Ilustracja zastępcza

**Typ**

Typ 14621

**Dane techniczne**

Napięcie robocze max. 50 V AC/DC

Prąd roboczy na styk	max. 4 A
Parametry transmisji	CAT5, Class D (ISO/IEC 11801:2002), (EN 50173-1)
Szybkość transmisji	do 100 Mbit/s full duplex
Kodowanie	M12, kodowanie D
Blokowanie slotów	Gwint śrubowy (M12×1 mm) zalecany moment dokręcania 0.6 Nm, samohamowny
Przekrój złącza	0.14...0.34 mm <sup>2</sup> (AWG 26...22)
Zakres mocowania (Ø kabla)	4.5...8.8 mm
Stopień ochrony	IP65 i IP67 włożone i zamocowane (EN 60529)
Blokada materiału	Cynkowy odlew ciśnieniowy, matowy niklowany

**Dane ogólne**

Zakres temperatur	-40...+85 °C
-------------------	--------------

**Dane handlowe**

EAN	4048879197229
eClass	27279221
Jednostka pakowania	1.000
Kod taryfy celnej	85366990
Kraj pochodzenia	DE