

**M12 male 90° shielded b-cod. with cable**

PUR-OB 1x2x0,64 shielded violet 20m

## PROFIBUS

Męski 90°

M12, 2-piny

Kodowanie B

ekranowany

Materiał obudowy jest wykonany z tworzywa sztucznego i posiada dobrą odporność chemiczną i na oleje.

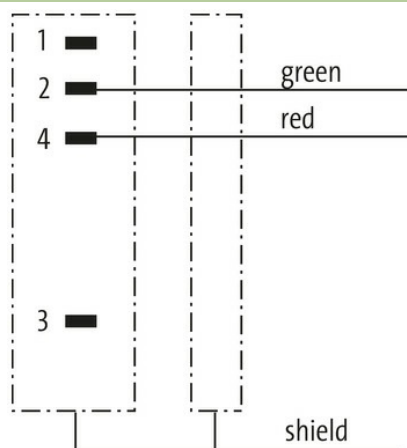
W przypadku stosowania agresywnych mediów należy sprawdzić odporność materiałów w zależności od aplikacji.

Bliższe szczegóły na życzenie.

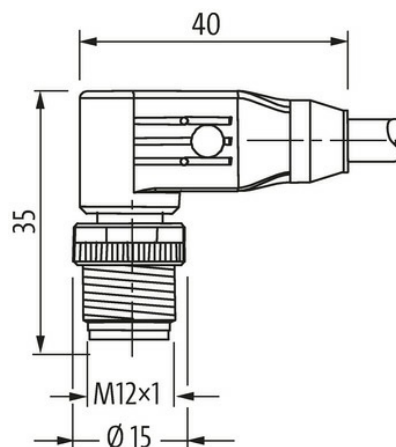
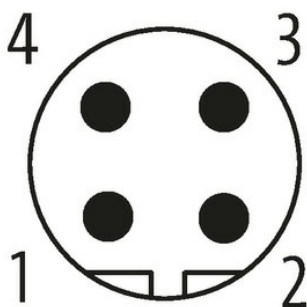
Inne długości kabli są dostarczane na życzenie.

[Link do produktu](#)

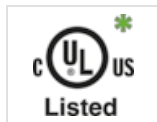
## Ilustracje



## Male



Ilustracja zastępcza



\* Tylko dla produktów z dopuszczeniem UL/CSA

Typ	
Typ	14081
Dane techniczne	
Napięcie robocze	max. 60 V AC/DC
Napięcie robocze (tylko UL)	max. 30 V AC/DC
Prąd roboczy na styk	max. 4 A
Blokowanie slotów	Gwint śrubowy (M12×1 mm) zalecany moment dokręcania 0.6 Nm, samohamowny
Stopień ochrony	IP65, IP66K, IP67 włożone i zamocowane (EN 60529)
Blokada materiału	Cynkowy odlew ciśnieniowy, matowy niklowany
Dane ogólne	
Zakres temperatur	-25...+85 °C, w zależności od podłączonej linii
Kabli	
Identyfikacja przewodu	840
Ciężar przewodu [G/m]	82,5 g
Materiał (skrętka)	Przewód Cu, czysty
Rezystor (rdzeń)	max. 78 Ω/km (20 °C)
Ø pojedynczego przewodu (rdzeń)	0.127 mm
Budowa (rdzeń)	19× 0.127 mm
AWG	zbliżony do AWG 24
Ø przewodu z izolacją	2.55 mm ±5%
Kolor/numerowanie przewodów	cze, zie
Sposób łączenia	2 skręcone przewody
Ekranowanie	tak
	min. 70%
Materiał (płaszcz)	PUR
Ø-zewn. (osłona)	7.8 mm ±5%
Kolor (osłona)	fioletowy
Napięcie znamionowe	250 V
Zakres temperatur (stały)	-40...+80 °C
Zakres temperatur (ruchomy)	-20...+60 °C
Promień gięcia (stały)	10× Ø-zewn.
Promień gięcia (w ruchu)	12× Ø-zewn.
Liczba cykli gięcia (C-track)	max. 5 Mio. (25 °C)
Prędkość ruchu (C-track)	max. 3 m/s
Przyspieszenie (C-track)	max. 5 m/s <sup>2</sup>
Dane handlowe	
EAN	4048879282611
eClass	27061801
Jednostka pakowania	1.000
Kod taryfy celnej	85444290
Kraj pochodzenia	DE