

**MVP-Metall, 8xM12, 5pol, Ltg.fest**

5.0m PUR 16x0,5+3x1,0, UL/CSA

5.0 m

Ersetzt baugleiches Produkt (Art.-Nr. 27492)

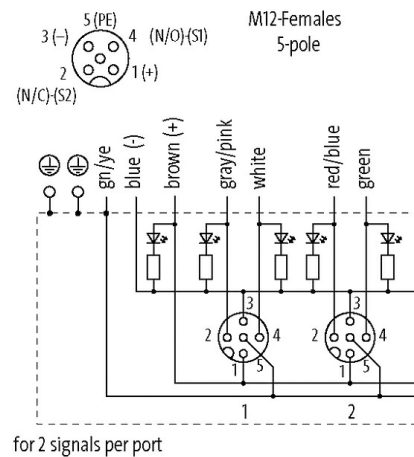
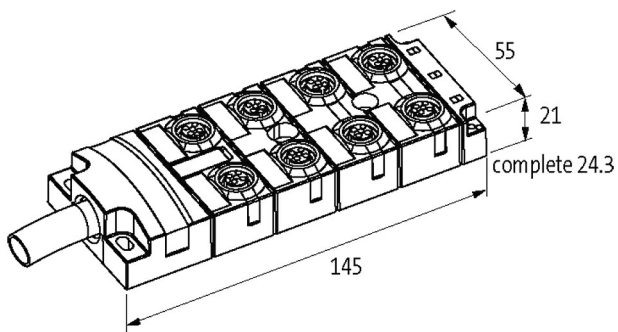
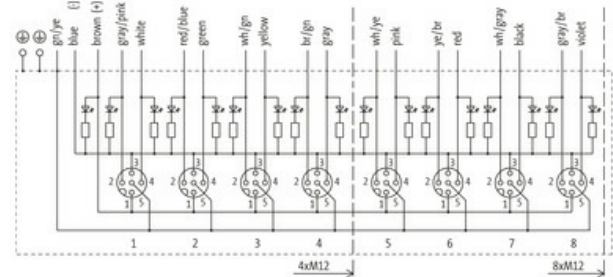
[Link zum Produkt](#)**Abbildungen**

Abbildung stellvertretend

**Technische Daten**

Betriebsspannung	24 V DC
Betriebsstrom je Kontakt	max. 4 A
Verriegelung der Steckplätze	Schraubgewinde (M12x1 mm)
Schutzart	IP65, IP67, IP68
Gehäuse	Zink-Druckguss, matt vernickelt

**Allgemeine Daten**

Temperaturbereich	-25...+90 °C, abhängig von angeschlossener Leitung
-------------------	--

**Leitungen**

Kabelkennung	452
Zulassung (Kabel)	cRUus (AWM-Style 20549/10042); CE conform
Kabelgewicht [g/m]	231 g
Material (Leiter)	Cu-Litze, blank

Die in diesem Datenblatt enthaltenen Angaben wurden mit der größtmöglichen Sorgfalt erarbeitet.  
Für Richtigkeit, Vollständigkeit und Aktualität ist die Haftung auf grobes Verschulden begrenzt. Stand: 03/22

Widerstand (Leiter)	max. 39 Ω/km (0.5 mm <sup>2</sup> ); max. 20 Ω/km (1.0 mm <sup>2</sup> ); (20 °C)
Einzeldraht-Ø (Leiter)	0.1 mm
Aufbau (Leiter)	64× 0.1 mm (0.5 mm <sup>2</sup> ), 128× 0.1 mm (1.0 mm <sup>2</sup> ); (Litzenklasse 6)
Querschnitt (Leiter)	16× 0.5 + 3× 1.0 mm <sup>2</sup>
AWG	ähnlich AWG 20 (0.5 mm <sup>2</sup> ); ähnlich AWG 17 (1.0 mm <sup>2</sup> )
Material (Aderisolierung)	TPE-E
Shore-Härte (Aderisolierung)	55 ±3 D
Ader-Ø inkl. Isolierung	1.6 mm ±5% (0.5 mm <sup>2</sup> ); 2.1 mm ±5% (1.0 mm <sup>2</sup> )
Material (Mantel)	PUR
Materialeigenschaften (Mantel)	FCKW-, halogen-, cadmium-, silikon- und bleifrei, matt, adhäsionsarm, maschinell gut verarbeitbar, abriebresistent, hydrolyse- und mikrobebeständig
Shore-Härte (Mantel)	94 ±5 A
Außen-Ø (Mantel)	11.5 mm ±5%
Farbe (Mantel)	grau
chemische Beständigkeit	gute Öl-, Benzin- und Chemikalienbeständigkeit
thermische Beständigkeit	flammwidrig nach UL 1581 Section 1090 (H), CSA FT2 / IEC 60332-2-2
Nennspannung	300/300 V AC
Prüfspannung	2000 V AC
Strombelastbarkeit	nach DIN VDE 0298-4
Temperaturbereich (fest)	-40...+90 °C (UL -40...+80 °C)
Temperaturbereich (bewegt)	-20...+90 °C
Biegeradius (bewegt)	10× Außen-Ø
Anzahl Biegezyklen (Schleppkette)	max. 5 Mio.
Verfahrweg (Schleppkette)	max. 5 m (horizontal)
Verfahrgeschwindigkeit (Schleppkette)	max. 2 m/s
Beschleunigung (Schleppkette)	max. 5 m/s <sup>2</sup>

#### Kontaktbelegung

PIN 1	(+)
PIN 2	(NC)/(S2)
PIN 3	(-)
PIN 4	(NO)/(S1)
PIN 5	(Erde)
LED-Anzeige Kontaktbelegung	LED (grün): Power / LED (gelb): (S1/S2)

#### Kaufmännische Daten

EAN	4048879351928
eClass	27279219
Ursprungsland	CZ
Verpackungseinheit	1.000
Zolltarifnummer	85444290