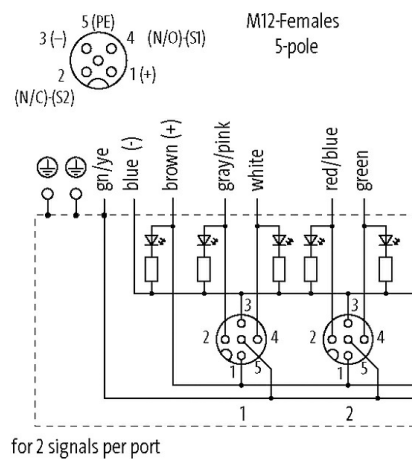
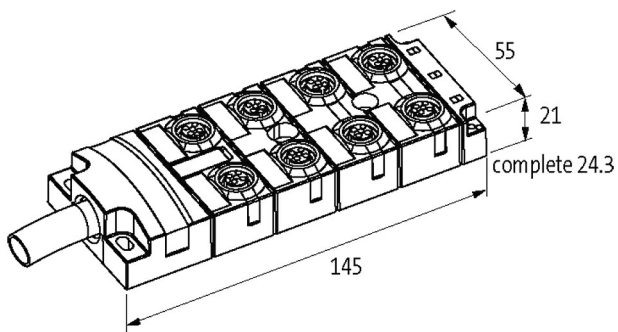
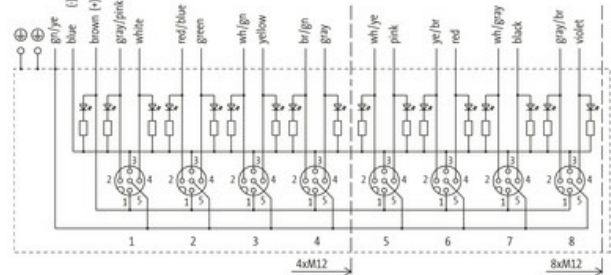


Moduł pasywny MVP-Metall, 8xM12, 5-polowy

przewód PUR 16x0,5+3x1,0, UL/CSA, 5m

5.0 m

Zastępuje identyczny produkt (nr art. 27492)

[Link do produktu](#)**Ilustracje**

Ilustracja zastępcza

**Dane techniczne**

Napięcie robocze	24 V DC
Prąd roboczy na styk	max. 4 A
Blokowanie slotów	Gwint śrubowy (M12x1 mm)
Stopień ochrony	IP65, IP67, IP68
Obudowa	Cynkowy odlew ciśnieniowy, matowy niklowany

Dane ogólne

Zakres temperatur	-25...+90 °C, w zależności od podłączonej linii
-------------------	---

Kabli

Identyfikacja przewodu	452
Zatwierdzenie (przewód)	cRUus (styl AWM 20549/10042); zgodne z CE
Ciężar przewodu [G/m]	231 g
Materiał (skrętka)	Przewód Cu, czysty

Informacje zawarte w niniejszej karcie charakterystyki zostały opracowane z największą starannością. Odpowiedzialność co do poprawności, kompletności i aktualności jest ograniczona do rażącego przewinienia. Stan: 03/22

Murrelektronik Sp. z o.o. | al. Roździeńskiego 188H | 40-203 Katowice | Tel.: +48 32 730 00 20 | Fax: +48 32 730 00 23 | shop@murrelektronik.pl | shop.murrelektronik.pl

Rezystor (rdzeń)	max. 39 Ω/km (0.5 mm ²); max. 20 Ω/km (1.0 mm ²); (20 °C)
Ø pojedynczego przewodu (rdzeń)	0.1 mm
Budowa (rdzeń)	64× 0.1 mm (0.5 mm ²), 128× 0.1 mm (1.0 mm ²); (przewód klasy 6)
Wymiary (rdzeń)	16× 0.5 + 3× 1.0 mm ²
AWG	zbliżony do AWG 20 (0.5 mm ²); zbliżony do AWG 17 (1.0 mm ²)
Materiał (izolacja przewodu)	TPE-E
Twardość krawędzi (izolacja przewodu)	55 ±3 D
Ø przewodu z izolacją	1.6 mm ±5% (0.5 mm ²); 2.1 mm ±5% (1.0 mm ²)
Materiał (płaszcz)	PUR
Właściwości materiału (osłonka)	bez CFC, halogenu, kadmu, silikonu i ołowiu, matowy, małe przyleganie, łatwość pracy maszyny, odporny na ścieranie, hydrolizę i iskry spawalnicze
Twardość krawędzi (osłonka)	94 ±5 A
Ø-zewn. (osłonka)	11.5 mm ±5%
Kolor (osłonka)	szary
odporność na chemikalia	dobra odporność na oleje, benzynę i chemikalia
Napięcie znamionowe	300/300 V AC
Napięcie testowe	2000 V AC
Obciążalność prądowa	dla DIN VDE 0298-4
Zakres temperatur (ruchomy)	-20...+90 °C
Promień gięcia (w ruchu)	10× Ø-zewn.
Liczba cykli gięcia (C-track)	max. 5 Mio.
Dystans (C-track)	max. 5 m (horizontal)
Prędkość ruchu (C-track)	max. 2 m/s
Przyspieszenie (C-track)	max. 5 m/s ²

Schemat połączeń

PIN 1	(+)
PIN 2	(NC)/(S2)
PIN 3	(-)
PIN 4	(NO)/(S1)
PIN 5	(ziemia)
Dioda LED (zielona): Zasilanie / LED (żółta): (S1/S2)	

Dane handlowe

EAN	4048879351928
eClass	27279219
Jednostka pakowania	1.000
Kod taryfy celnej	85444290
Kraj pochodzenia	CZ