

MSUD valve form A 18mm with cable

PVC-JZ 3x0,75 black 7,5m

MSUD

Typ A (18 mm)

0...230 V AC/DC

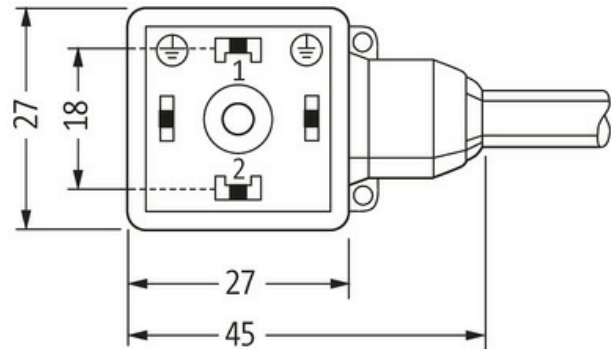
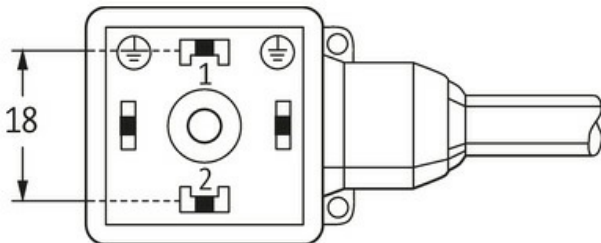
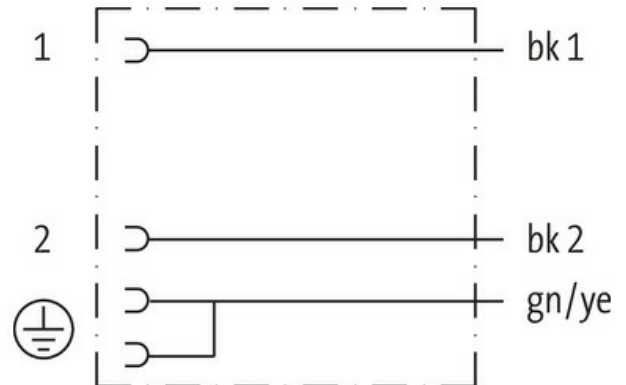
bez komponentów

Inne długości kabli są dostarczane na życzenie.

Materiał obudowy jest wykonany z tworzywa sztucznego i posiada dobrą odporność chemiczną i na oleje.

W przypadku stosowania agresywnych mediów należy sprawdzić odporność materiałów w zależności od aplikacji.

Bliższe szczegóły na życzenie.

[Link do produktu](#)**Ilustracje**

Height: 30 mm

Ilustracja zastępcza



* Tylko dla produktów z dopuszczeniem UL/CSA

Typ

Typ 18081

Dane techniczne

Napięcie robocze max. 230 V AC/DC

Znamionowy pik napięciowy 4.0 kV

Prąd roboczy na styk	max. 10 A
Grupa materiałów izolacyjnych	IEC 60664-1, category I
Blokowanie slotów	M3 (zalecany moment obrotowy dokręcania 0.4 Nm)
Stopień ochrony	IP67 włożone i zamocowane (EN 60529)
Materiał	PBT
Obudowa	Tworzywo sztuczne, czarne (szare na zamówienie)

Dane ogólne

Stopień zanieczyszczenia	3
Zakres temperatur	-25...+85 °C, w zależności od podłączonej linii

Kabli

Identyfikacja przewodu	616
Rodzaj przewodu	1 (PVC)
Zatwierdzenie (przewód)	CE conform
Ciężar przewodu [G/m]	61,6 g
Materiał (skrętka)	Przewód Cu, czysty
Rezystor (rdzeń)	max. 26 Ω/km (20 °C)
Ø pojedynczego przewodu (rdzeń)	0.2 mm
Budowa (rdzeń)	24× 0.2 mm (przewód klasy 5)
Wymiary (rdzeń)	3× 0.75 mm ²
AWG	zbliżony do AWG 18
Materiał (izolacja przewodu)	PVC
Właściwości materiału (izolacja przewodu)	bez CFC, kadmu, silikonu i ołowiu
Twardość krawędzi (izolacja przewodu)	43 ±5 D
Ø przewodu z izolacją	1.8 mm ±5%
Kolor/numerowanie przewodów	cza numerowane, zie-żół
Sposób łączenia	3 przewody skręcone
Ekranowanie	nie
Materiał (płaszcz)	PVC
Właściwości materiału (osłona)	bez CFC, kadmu, silikonu i ołowiu
Twardość krawędzi (osłona)	80 ±5 A
Ø-zewn. (osłona)	5.9 mm ±5%
Kolor (osłona)	czarny
odporność na chemikalia	dobra odporność na oleje, benzynę i chemikalia
Napięcie znamionowe	300/500 V AC
Napięcie testowe	3000 V AC
Obciążalność prądowa	dla DIN VDE 0298-4
Zakres temperatur (stały)	-30...+70 °C
Zakres temperatur (ruchomy)	-5...+70 °C
Promień zgięcia (stały)	5× Ø-zewn.
Promień gięcia (w ruchu)	10× Ø-zewn.

Dane handlowe

EAN	4048879191647
eClass	27279218
Jednostka pakowania	1.000
Kod taryfy celnej	85444290
Kraj pochodzenia	CZ