

MET Einphasen Steuer- und Trenntransformator

P: 500VA IN: 230VAC+/- 5% OUT: 230VAC

Einphasen- Steuer- und Trenntransformator
500 VA
Isolationsklasse T 60/B

[Link zum Produkt](#)

Abbildungen

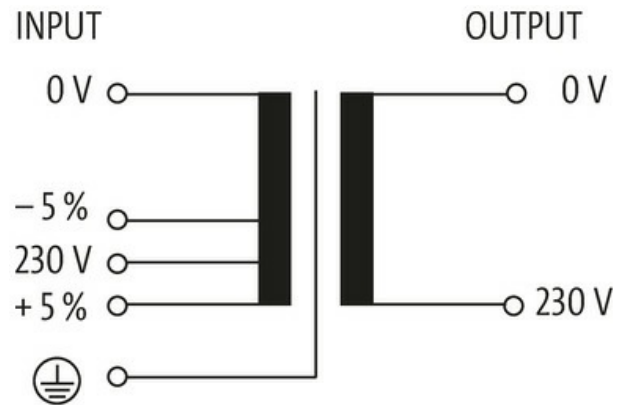


Abbildung stellvertretend



Allgemeine Daten

Normen	EN 61558-1, EN 61558-2-4, EN 62041 category 0
Befestigungsart	Schlüssellochbefestigung
Temperaturbereich	-20...+60 °C (Lagertemperatur -40...+80 °C)
Prüf-Isolationsspannung	4 kV (prim./sec.)
Bohrung Ø	7×11 mm
Befestigungsmaße a×b×c	90×122×7 mm
Abmessungen H×B×T	112.6×150×146 mm

Die in diesem Datenblatt enthaltenen Angaben wurden mit der größtmöglichen Sorgfalt erarbeitet.
Für Richtigkeit, Vollständigkeit und Aktualität ist die Haftung auf grobes Verschulden begrenzt. Stand: 03/22

Ausgang	
Ausgangsspannung	230 V AC
Ausgangsleistung	500 VA
Eingang	
Eingangsspannung	230 V AC \pm 5%
Einschaltstrom	35.2 A (230 V AC)
Kurzschlussstrom	75.1 A (230 V AC)
Eingangsstrom	2.3 A (230 V AC)
Frequenz	50...60 Hz
Kaufmännische Daten	
EAN	4048879079051
eClass	27031302
Ursprungsland	CZ
Verpackungseinheit	1.000
Zolltarifnummer	85043180