

Exact12, 4xM12, 5-pol., steckb. Haube SK

mit Schraubkl. zum selbstanschl.

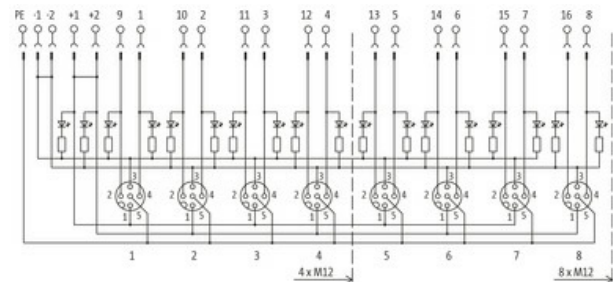
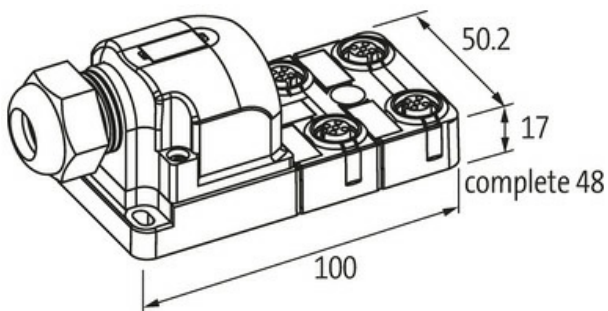
4-fach, 5-polig
Bauform PNP
Schraubsteckklemmen

Das Material der Gehäuse ist aus Kunststoff und hat eine gute Chemikalien- und Ölbeständigkeit.

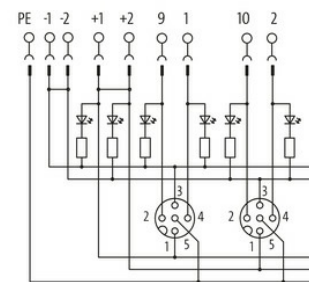
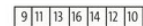
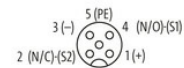
Beim Einsatz aggressiver Medien ist die Materialbeständigkeit applikationsbezogen zu überprüfen. Nähere Details auf Anfrage.

Link zum Produkt

Abbildungen



M12-Females 5-pole



for 2 signals per port

Abbildung stellvertretend



Technische Daten

Betriebsspannung	24 V DC
Betriebsstrom je Kontakt	max. 4 A
Anschlussart	Schraubsteckklemmen: max. 1.5 mm ² (AWG 16)
Schutzart	IP65/IP67
Gehäuse	Kunststoff, schwer entflammbar
Summenstrom	max. 8 A

Allgemeine Daten

Temperaturbereich -20...+70 °C

Kontaktbelegung

PIN 1 (+)

PIN 2 (NC)/(S2)

PIN 3 (-)

PIN 4 (NO)/(S1)

PIN 5 (Erde)

LED-Anzeige Kontaktbelegung LED (grün): Power / LED (gelb): (S1) / LED (weiß): Signal (S2)

Kaufmännische Daten

EAN 4048879055635

eClass 27279219

Ursprungsland DE

Verpackungseinheit 1.000

Zolltarifnummer 85369010