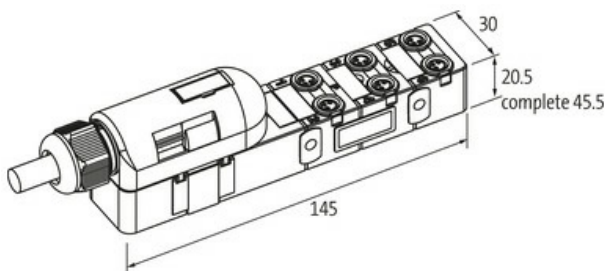
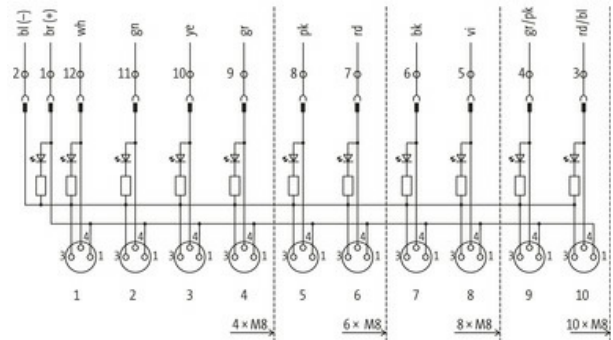


**Exact8, 6xM8, 3-pol., steckb. Haube FK**

3.0m PUR 6x0,34+2x0,75, UL/CSA

3.0 m

[Link zum Produkt](#)**Abbildungen**

M8-Females 3-pole

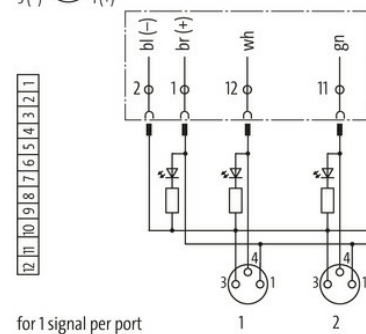
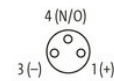


Abbildung stellvertretend

**Bauform**

Bauform 86040

**Technische Daten**

Betriebsspannung	24 V DC
Betriebsstrom je Kontakt	max. 2 A
Anschlussart	Federkraftsteckklennen: max. 1.5 mm <sup>2</sup> (AWG 16)
Schutzart	IP67 in gestecktem und verschraubtem Zustand (EN 60529)
Gehäuse	Kunststoff, schwer entflammbar
Signale pro Steckplatz	1 - (31-32)
Summenstrom	max. 8 A

**Allgemeine Daten**

Temperaturbereich -20...+80 °C, abhängig von angeschlossener Leitung

Leitungen	
Adernzahl/-querschnitt	6x 0.34 + 2x 0.75 mm <sup>2</sup>
Aderisolation	TPE (ge, ws, gn, gr, rs, rt+br, bl)
Schleppkettenwerte	5 Mio.
Außen-Ø	8.5 mm ±5%
Kabelnummer	356
Farbe (Mantel)	grau
Mantelfarbe	grau
Temperaturbereich (fest)	-40...+80 °C
Temperaturbereich (bewegt)	-5...+60 °C
Biegeradius (fest)	5x Außen-Ø
Biegeradius (bewegt)	10x Außen-Ø
Material (Mantel)	PUR (UL/CSA)
Kontaktbelegung	
PIN 1	(+)
PIN 3	(-)
PIN 4	(NO)/(S1)
LED-Anzeige Kontaktbelegung	LED (grün): Power / LED (gelb): (S1)
Kaufmännische Daten	
EAN	4048879055147
eClass	27279219
Ursprungsland	CZ
Verpackungseinheit	1.000
Zolltarifnummer	85444290