

MSUD Ventilst. A-18mm freies Ltg-ende

PUR 5x0.75 ge UL/CSA+schleppk. 1,5m

MSUD

Bauform A (18 mm)

24 V DC $\pm 25\%$

LED (gelb/grün)

für Druckschalter

Abweichende Leitungslängen auf Anfrage lieferbar.

Das Material der Gehäuse ist aus Kunststoff und hat eine gute Chemikalien- und Ölbeständigkeit.

Beim Einsatz aggressiver Medien ist die Materialbeständigkeit applikationsbezogen zu überprüfen. Nähere Details auf Anfrage.

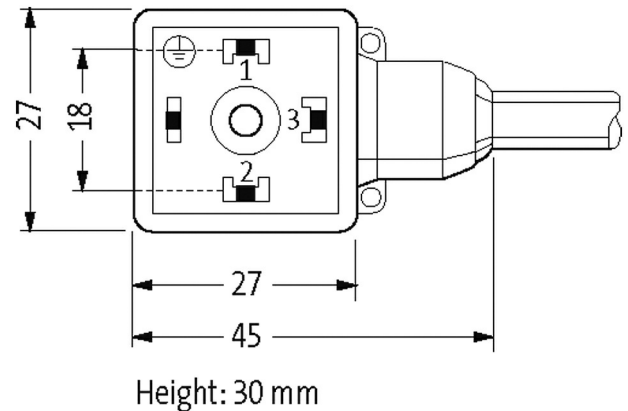
Link zum Produkt**Abbildungen**

Abbildung stellvertretend

* nur für Produkte mit UL/CSA-zugelassener Leitung

Bauform

Bauform 18141

Technische DatenBetriebsspannung 24 V DC $\pm 25\%$

Betriebsstrom je Kontakt max. 4 A

| | |
|--|--|
| Verriegelung der Steckplätze | M3 (empf. Anzugsdrehmoment 0.4 Nm) |
| Gehäuse | Kunststoff, schwarz (grau auf Anfrage) |
| Schutzart | IP67 in gestecktem und verschraubtem Zustand (EN 60529) |
| Allgemeine Daten | |
| Temperaturbereich | -25...+85 °C, abhängig von angeschlossener Leitung |
| Leitungen | |
| Aderzahl/-querschnitt | 5× 0.75 mm ² |
| Aderisolation | PP (sw num, gnge) |
| Schleppkettenwerte | 10 Mio. |
| Material (Mantel) | PUR (UL/CSA) |
| Außen-Ø | 7.0 mm ±5% |
| Biegeradius (bewegt) | 10× Außen-Ø |
| Temperaturbereich (fest) | -40...+80 °C |
| Temperaturbereich (bewegt) | -25...+80 °C |
| Kabelkennung | 038 |
| Kabeltyp | 3 (PUR) |
| Zulassung (Kabel) | cURus (AWM-Style 20549/10493); CE conform |
| Kabelgewicht [g/m] | 81,40 |
| Material (Leiter) | Cu-Litze, blank |
| Widerstand (Leiter) | max. 26 Ω/km (20 °C) |
| Einzeldraht-Ø (Leiter) | 0.15 mm |
| Aufbau (Leiter) | 42× 0.15 mm (Litzenklasse 6) |
| Querschnitt (Leiter) | 5× 0.75 mm ² |
| AWG | ähnlich AWG 18 |
| Material (Aderisolierung) | PP |
| Materialeigenschaften (Aderisolierung) | FCKW-, halogen-, cadmium-, silikon- und bleifrei |
| Shore-Härte (Aderisolierung) | 70 ±5 D |
| Ader-Ø inkl. Isolierung | 1.85 mm ±5% |
| Aderfarbe/Nummerierung | sw nummeriert, gnge längsgestreift |
| Verseilverbund | 5 Adern um Kernfüller verseilt |
| Schirmung | nein |
| Material (Mantel) | PUR |
| Materialeigenschaften (Mantel) | FCKW-, halogen-, cadmium-, silikon- und bleifrei, matt, adhäsionsarm, maschinell gut verarbeitbar, abriebresistent, hydrolyse- und mikrobenbeständig |
| Shore-Härte (Mantel) | 90 ±5 A |
| Außen-Ø (Mantel) | 7.0 mm ±5% |
| Farbe (Mantel) | gelb |
| chemische Beständigkeit | gute Öl-, Benzin- und Chemikalienbeständigkeit (EN 60811-404) |
| thermische Beständigkeit | flammwidrig nach UL 1581 Section 1090 (H), CSA FT2 / IEC 60332-2-2 |
| Nennspannung | 300 V AC |
| Prüfspannung | 2500 V AC |
| Strombelastbarkeit | nach DIN VDE 0298-4 |
| Temperaturbereich (fest) | -40...+80 °C, (+90 °C bei max. 10 000 Betriebsstunden) |
| Temperaturbereich (bewegt) | -25...+80 °C, (+90 °C bei max. 10 000 Betriebsstunden) |
| Biegeradius (fest) | 5× Außen-Ø |
| Biegeradius (bewegt) | 10× Außen-Ø |
| Anzahl Biegezyklen (Schleppkette) | max. 10 Mio. (25 °C) |
| Verfahrweg (Schleppkette) | max. 10 m (horizontal) |
| Verfahrgeschwindigkeit (Schleppkette) | max. 3 m/s |
| Beschleunigung (Schleppkette) | max. 10 m/s ² |
| Torsionsbeanspruchung | ±180°/m |
| Anzahl Torsionszyklen | max. 2 Mio. (25 °C) |
| Torsionsgeschwindigkeit | 35 Zyklen/min |

Die in diesem Datenblatt enthaltenen Angaben wurden mit der größtmöglichen Sorgfalt erarbeitet.
Für Richtigkeit, Vollständigkeit und Aktualität ist die Haftung auf grobes Verschulden begrenzt. Stand: 03/22

