

Wkład pneumatyczny męski/żeński, 3-polowy

Pneumatic

Męski/żeński

3-piny

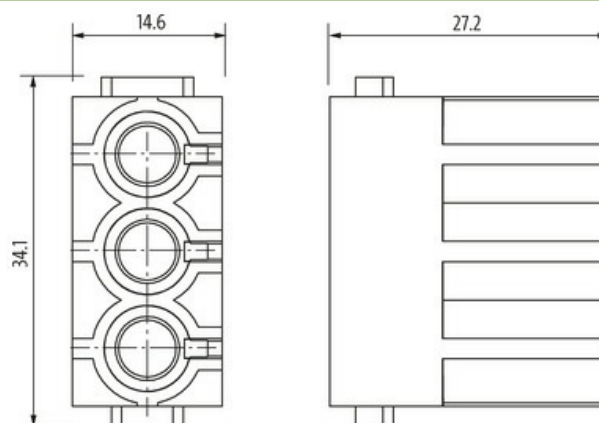
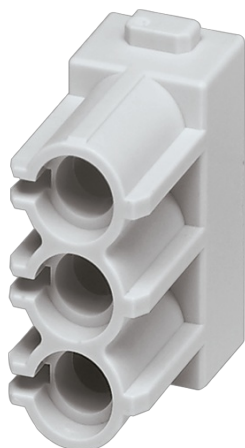
Średnica wewnętrzna \varnothing 1.6/ 3/ 4 mm

Dane techniczne gwarantowane jedynie dla komponentów Murrelektronik.

Potrzebny zacisk 70MH-ZZ100-0000000 (2x)

[Link do produktu](#)

Ilustracje



Ilustracja zastępcza



Dane techniczne

Liczba biegunów 3

Cykle łączeniowe min. 500

Dane ogólne

Stopień zanieczyszczenia 3

Zakres temperatur -40...+80 °C

Liczba pozycji modułu 1

Klasa palności V-0 (acc. to UL 94)

Typ (męski/żeński)

Materiał (moduł) PC

Wymiary (wys. × szer. × gł.) 27.2×34.1×14.6 mm

Dane handlowe

EAN 4048879664141

eClass 27440209

Jednostka pakowania 5.000

Kod taryfy celnej 85389099

Kraj pochodzenia PL