

Junior Timer valve angular LED+VDR with cable

PUR-OB 2x0,75 black drag chain 5,0m

Xtreme - Outdoor

Żeński kątowne

12...24 V AC/DC

LED i VDR

Junior Timer

Stal szlachetna 1.4305 (V4A)

Materiał obudowy jest wykonany z tworzywa sztucznego i posiada dobrą odporność chemiczną i na oleje.

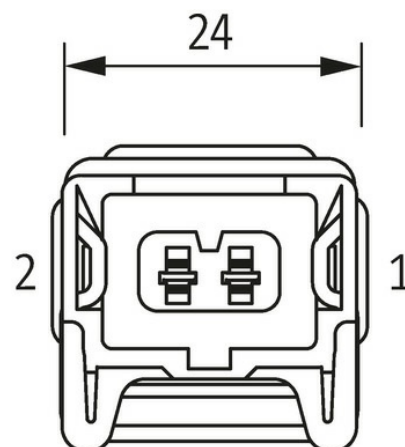
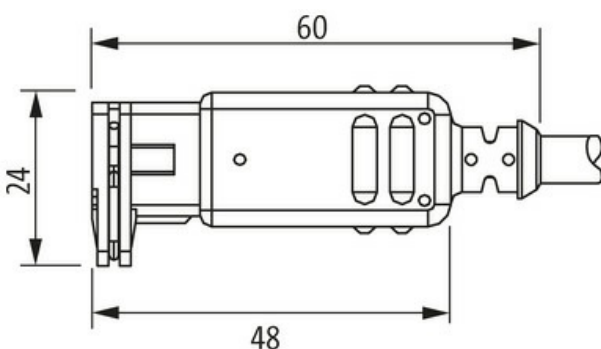
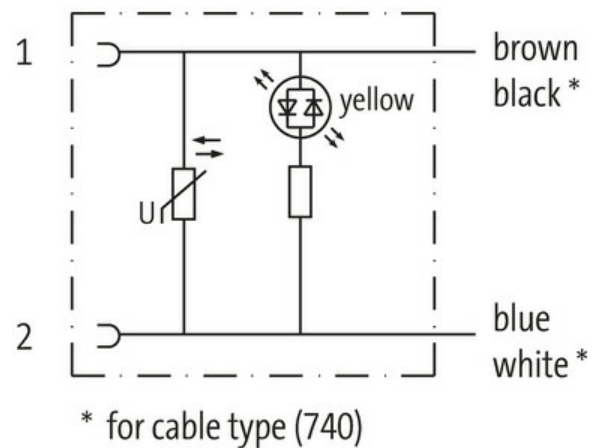
W przypadku stosowania agresywnych mediów należy sprawdzić odporność materiałów w zależności od aplikacji.

Bliższe szczegóły na życzenie.

Inne długości kabli są dostarczane na życzenie.

[Link do produktu](#)

Ilustracje



Ilustracja zastępcza

Typ

Typ 70361

Dane techniczne

Napięcie robocze 12...24 V AC/DC

Prąd roboczy na styk max. 4 A

| | |
|-------------------|--|
| Pobór prądu | ok. 12 mA |
| Wyświetlacz LED | (żółty) |
| Stopień ochrony | IP65 podłączony i zablokowany (EN 60529) |
| Blokada materiału | Stal szlachetna 1.4305 (V4A) |
| Obudowa | Czarny plastik, trudnopalny |

Dane ogólne

| | |
|-------------------|---|
| Zakres temperatur | -25...+85 °C, w zależności od podłączonej linii |
|-------------------|---|

Kabli

| | |
|---------------------------------|--|
| Identyfikacja przewodu | 750 |
| Zatwierdzenie (przewód) | CE conform |
| Ciężar przewodu [G/m] | 48,4 g |
| Materiał (skrętka) | Przewód Cu, czysty |
| Rezystor (rdzeń) | max. 26 Ω/km (20 °C) |
| Ø pojedynczego przewodu (rdzeń) | 0.2 mm |
| Budowa (rdzeń) | 24× 0.2 mm (przewód klasy 5) |
| Wymiary (rdzeń) | 2× 0.75 mm ² |
| AWG | zbliżony do AWG 18 |
| Materiał (izolacja przewodu) | PVC |
| Kolor/numerowanie przewodów | brą, nie |
| Sposób łączenia | 2 skręcone przewody |
| Ekranowanie | nie |
| Materiał (płaszcz) | PUR/PVC |
| Ø-zewn. (osłona) | 5.9 mm ±5% |
| Kolor (osłona) | czarny |
| odporność na chemikalia | dobra odporność na oleje, benzynę i chemikalia |
| Napięcie znamionowe | 300 V AC |
| Napięcie testowe | 2000 V AC |
| Zakres temperatur (stały) | -40...+80 °C |
| Zakres temperatur (ruchomy) | -5...+80 °C |
| Promień gięcia (w ruchu) | 15× Ø-zewn. |

Dane handlowe

| | |
|---------------------|---------------|
| EAN | 4048879311410 |
| eClass | 27279218 |
| Jednostka pakowania | 1.000 |
| Kod taryfy celnej | 85444290 |
| Kraj pochodzenia | DE |